



WAM®



**MT**

- **ELECTRIC MOTORS**
- ***ELEKTROMOTOREN***
- **MOTEURS ELECTRIQUES**
- ***MOTORI ELETTRICI***

All rights reserved © WAMGROUP

CATALOGUE No. <b>WA.052 MT</b>			
ISSUE <b>A3</b>	CIRCULATION <b>100</b>	LATEST UPDATE <b>11.07</b>	



All the products described in this catalogue are manufactured according to **WAM® S.p.A. Quality System procedures.**

The Company's Quality System, certified in July 1994 according to International Standards **UNI EN ISO 9002-94** and extended to **UNI EN ISO 9001-2000** in October, 2002, ensures that the entire production process, starting from the processing of the order to the technical service after delivery, is carried out in a controlled manner that guarantees the quality standard of the product.

*Alle in diesem Katalog beschriebenen Erzeugnisse werden in Konformität mit dem **Qualitätssystem der WAM® S.p.A. hergestellt.***

*Das im Juli 1994 zertifizierte Qualitätssystem entspricht der Norm **UNI EN ISO 9002-94** (im Oktober 2002 auf **UNI EN ISO 9001-2000** erweitert) und gewährleistet dem Kunden eine strenge Qualitätskontrolle in jeder Phase des Produktionsprozesses bis hin zum Kundendienst nach Auslieferung der Ware.*

Tous les produits décrits dans ce catalogue ont été réalisés selon les modalités opérationnelles définies **Système de Qualité de WAM® S.p.A.**

Le système de Qualité de l'entreprise, certifié au mois de juillet 1994 en conformité aux Normes Internationales **UNI EN ISO 9002-94** et successivement étendu à **UNI EN ISO 9001-2000** au mois de octobre 2002, est en mesure d'assurer que le procédé entier de production, à partir de la formulation de la commande jusqu'au service technique après la livraison, soit effectué de manière contrôlée et appropriée afin de garantir le standard de qualité du produit.

*Tutti i prodotti descritti in questo catalogo sono stati realizzati secondo modalità operative definite **Sistema Qualità di WAM® S.p.A.***

*Il Sistema Qualità aziendale, certificato dal luglio 1994 in conformità alle Normative Internazionali **UNI EN ISO 9002-94** e successivamente esteso alle Normative Internazionali **UNI EN ISO 9001-2000** nell'ottobre 2002, è in grado di assicurare che l'intero processo produttivo, dalla formulazione dell'ordine fino all'assistenza tecnica successiva alla consegna, venga effettuato in modo controllato ed adeguato a garantire lo standard qualitativo del prodotto.*



**This publication cancels and replaces any previous edition and revision.  
We reserve the right to implement modifications without notice.  
This catalogue cannot be reproduced, even partially, without prior consent.**

***Diese Veröffentlichung annulliert und ersetzt jeder hergehende Edition oder Revision.  
WAM® behält sich das Recht vor, Änderungen ohne vorherige Informationen durchzuführen.***

**Cette publication annule et remplace toutes les autres précédentes.  
Nous nous réservons le droit d'apporter toutes modifications à nos produits.  
La reproduction et la publication partielle ou totale de ce catalogue est interdite sans notre autorisation.**

***Questa pubblicazione annulla e sostituisce ogni precedente edizione o revisione.  
Ci riserviamo il diritto di apportare modifiche senza preavviso.  
E' vietata la riproduzione anche parziale senza autorizzazione.***

<b>1</b> TECHNICAL CATALOGUE DESCRIPTION..... INTRODUCTION..... STANDARD REFERENCE..... ORDER CODES..... CONSTRUCTION FORM B5..... CONSTRUCTION FORM B14..... CONSTRUCTION FORM B3..... TECHNICAL FEATURES..... PAINTING.....	<b>1</b> TECHNISCHER KATALOG BEZEICHNUNG..... T. 01 EINFÜHRUNG..... " 02→. 03 REFERENZNORMEN..... " 04 BESTELLCODES..... " 05 BAUFORM B5..... " 06 BAUFORM B14..... " 07 BAUFORM B3..... " 08 TECHNISCHE EIGENSCHAFTEN..... " 09→. 24 ANSTRICH..... " 25
<b>1</b> CATALOGUE TECHNIQUE NOMENCLATURE..... INTRODUCTION..... NORMES DE REFERENCE..... CODES DE COMMANDE..... FORME CONSTRUCTION B5..... FORME CONSTRUCTION B14..... FORME CONSTRUCTION B3..... CARACTERISTIQUES TECHNIQUES..... PEINTURE.....	<b>1</b> CATALOGO TECNICO NOMENCLATURA..... T. 01 INTRODUZIONE..... " 02→. 03 NORME DI RIFERIMENTO..... " 04 CODICI DI ORDINAZIONE..... " 05 FORMA COSTRUTTIVA B5..... " 06 FORMA COSTRUTTIVA B14..... " 07 FORMA COSTRUTTIVA B3..... " 08 CARATTERISTICHE TECNICHE..... " 09→. 24 VERNICIATURA..... " 25
<b>2</b> MAINTENANCE CATALOGUE OPERATION AND MAINTENANCE..... PLATE DATA..... WIRING DIAGRAMS..... OPERATION AND MAINTENANCE..... COOLING - START-UP..... TRANSPORT - STORAGE - ASSEMBLING..... REPLACING THE BEARINGS..... FAULT FINDING.....	<b>2</b> WARTUNGSKATALOG BETRIEBS- UND WARTUNGSANLEITUNG..... M. 01 TYPENSCHILDATEN..... 02 SCHALTPLÄNE..... 03 BETRIEBS- UND WARTUNGSANLEITUNG..... 04 KÜHLUNG - EINSCHALTEN..... 05 TRANSPORT - LAGERHALTUNG - EINBAU..... 06 ERSETZEN DER LAGER..... 07 BETRIEBSSTÖRUNGEN UND ABHILFE..... 08→. 09
<b>2</b> CATALOGUE DE MAINTENANCE UTILISATION ET ENTRETIEN..... DONNEES DE PLAQUE..... SCHEMAS ELECTRIQUES..... UTILISATION ET ENTRETIEN..... REFRIDISSEMENT - DÉMARRAGE..... TRANSPORT - STOKAGE - MONTAGE..... REMPLACEMENT DE ROUELEMENTS..... RICHERCHE DES PANNES.....	<b>2</b> CATALOGO DI MANUTENZIONE USO E MANUTENZIONE..... M. 01 DATI DI TARGA..... 02 COLLEGAMENTI ELETTRICI..... 03 USO E MANUTENZIONE..... 04 RAFFREDDAMENTO - AVVIAMENTO MOTORE..... 05 TRASPORTO - GIACENZA - MONTAGGIO..... 06 SOSTITUZIONE DEI CUSCINETTI..... 07 RICERCA GUASTI..... 08→. 09
<b>3</b> SPARE PARTS CATALOGUE SPARE PARTS.....	<b>3</b> ERSATZEILKATALOG ERSATZEIL..... R. 01
<b>3</b> CATALOGUE DE RECHANGE PIECES DE RECHANGE.....	<b>3</b> CATALOGO RICAMBI PEZZI DI RICAMBIO..... R. 01





WAM®



1

# TECHNICAL CATALOGUE



## MT

- **ELECTRIC MOTORS**  
TECHNICAL CATALOGUE
- **ELEKTROMOTOREN**  
TECHNISCHER KATALOG
- **MOTEURS ELECTRIQUES**  
CATALOGUE TECHNIQUE
- **MOTORI ELETTRICI**  
CATALOGO TECNICO

All rights reserved © WAMGROUP

CATALOGUE No. **WA.052 MT T.**

ISSUE  
**A3**

CIRCULATION  
**100**

LATEST UPDATE  
**11.07**

<b>Cs</b>	Locked rotor torque	Anzugsdrehmoment	Couple au démarrage	Coppia di spunto
<b>Cn</b>	Rated torque	Bemessungsdrehmoment	Couple nominal	Coppia nominale
<b>Cmax</b>	Maximum torque	Höchst-Drehmoment	Couple maximum	Coppia massima
<b>Is</b>	Locked rotor current	Anzugsstrom	Courant de démarrage	Corrente di spunto
<b>In</b>	Rated current	Bemessungsstrom	Courant nominal	Corrente nominale
<b>Cs/Cn</b>	Locked rotor torque/rated torque	Anzugs-/Bemessungs-Drehmoment	Couple de démarrage/couple nominal	Coppia di spunto/coppia nominale
<b>Cmax/Cn</b>	Maximum torque/rated torque	Höchst-/Bemessungs-Drehmoment	Couple maximum/couple nominal	Coppia massima/coppia nominale
<b>Is/In</b>	Locked rotor current/rated current	Anzugs-/Bemessungsstrom	Courant de démarrage/courant nominal	Corrente di spunto/corrente nominale
<b>Pn</b>	Rated power kW	Bemessungsleistung kW	Puissance nominale kW	Potenza nominale kW
<b>Pe</b>	Electric power	Elektrische Leistung	Puissance électrique	Potenza elettrica
<b>Pm</b>	Mechanical power	Mechanische Leistung	Puissance mécanique	Potenza meccanica
<b>V</b>	Voltage	Spannung	Tension	Voltaggio
<b>I</b>	Current	Strom	Courant	Corrente
<b>F</b>	Frequency	Frequenz	Fréquence	Frequenza
<b>n</b>	RPM	Drehzahl	Nombre de tours	Numero di giri
<b>J</b>	Moment of inertia	Trägheitsmoment	Moment d'inertie	Momento di inerzia
<b>C</b>	Twisting moment	Drehmoment	Moment de torsion	Momento torcente
<b>T</b>	Temperature	Temperatur	Température	Temperatura
<b>ΔT</b>	Temperature difference	Temperaturdifferenz	Ecart température	Differenza temperature
<b>Fr</b>	Permitted radial force	Zulässige Radialkraft	Force radiale admissible	Forza radiale ammissibile
<b>Fa</b>	Permitted axial force	Zulässige Axialkraft	Force axiale admissible	Forza assiale ammissibile
<b>η</b>	Efficiency	Effizienz	Rendement	Rendimento
<b>cos φ</b>	Power factor	Leistungsfaktor	Facteur de puissance	Fattore di potenza
<b>S</b>	Slip	Schlupf	Ecoulement.	Scorrimento.

<p>All the products described in this catalogue have been constructed according to the operating methods defined by the WAM S.p.A. Quality System. The Company's Quality System, certified since July 1994 in conformity with International Standards UNI EN ISO 9002-94 and subsequently extended to International Standards UNI EN ISO 9001/ 2000, is in a position to ensure that the entire production process - from formulation of the order to after-sales service - is carried out in a controlled manner adequate for guaranteeing the product quality standard. We reserve the right for deviation from standards due to modifications and/or operating tolerances.</p>	<p>Alle in diesem Katalog beschriebenen Produkte sind gemäß der Fertigungsmodalitäten realisiert worden, die im QM-System von Wam S.p.A. festgelegt werden. Das QM-System der Firma, das seit Juli 1994 in Übereinstimmung mit den internationalen Normen UNI EN ISO 9002-94 zertifiziert und anschließend auf die internationale Norm UNI EN ISO 9001/ 2000 erweitert wurde, ist in der Lage sicherzustellen, dass das gesamte Fertigungsverfahren von der Aufstellung der Aufträge bis zum technischen Kundendienst nach der Auslieferung auf eine kontrollierte und angemessene Weise ausgeführt wird, um den Qualitätsstandard des Produkts zu gewährleisten. Etwaige Abweichungen infolge Änderungen und/oder Fertigungstoleranzen sind vorbehalten.</p>	<p>Tous les produits décrits dans ce catalogue ont été réalisés selon les modalités opérationnelles définies par le Système de Qualité de WAM S.p.A. Le Système Qualité de l'entreprise, certifié depuis juillet 1994 conformément aux Normes Internationales UNI EN ISO 9002-94 et successivement étendu aux Normes Internationales UNI EN ISO 9001/2000, est en mesure d'assurer que tout le processus de production, depuis la formulation de la commande jusqu'à l'assistance technique qui suit la livraison, est effectué de manière contrôlée et appropriée à garantir le standard qualitatif du produit. Sous toutes réserves d'éventuels écarts dus à des modifications et/ou des tolérances d'usinage.</p>	<p>Tutti i prodotti descritti in questo catalogo sono stati realizzati secondo modalità operative definite dal Sistema Qualità di WAM S.p.A. Il Sistema Qualità aziendale, certificato dal luglio 1994 in conformità alle Normative Internazionali UNI EN ISO 9002-94 e successivamente esteso alle Normative Internazionali UNI EN ISO 9001/ 2000, è in grado di assicurare che l'intero processo produttivo, dalla formulazione dell'ordine fino all'assistenza tecnica successiva alla consegna, venga effettuato in modo controllato ed adeguato a garantire lo standard qualitativo del prodotto. Ci riserviamo eventuali scostamenti dovuti a modifiche e/o tolleranze di lavorazione.</p>
<p>The WAM electric motors are constructed in accordance with international standards IEC, CENELEC and the VDE and DIN standards, belong to insulation class F and have a protection index IP55 in accordance with standards IEC 34-5 and DIN 40050. They are of the closed type with external surface ventilation.</p>	<p>Die Elektromotoren WAM werden gemäß der internationalen Normen IEC, CENELEC und der Normen VDE und DIN gebaut und gehören einer Isolierstoffklasse F an und haben eine Schutzart IP55, so wie es die Normen IEC 34-5 und DIN 40050 vorsehen. Es sind gekapselte Motoren mit Oberflächenlüftung.</p>	<p>Les moteurs électriques WAM sont construits suivant les normes internationales CEI, CENELEC et les normes VDE et DIN; ils appartiennent à la classe d'isolation F et leur indice de protection IP55 est en accord avec les normes CEI 34-5 et DIN 40050. Ils sont de type fermés avec ventilation superficielle extérieure.</p>	<p>I motori elettrici WAM sono costruiti secondo le normative internazionali IEC, CENELEC e alle normative VDE e DIN, appartengono ad una classe di isolamento F e hanno un grado di protezione IP55 come in accordo alle norme IEC 34-5 e DIN 40050. Essi sono del tipo chiuso con ventilazione superficiale esterna.</p>
<p>The general electro-mechanical features are listed below:</p> <ul style="list-style-type: none"> <li>- Standard power 0.12 to 200 kW</li> <li>- Construction form: B5, B14 and B3</li> <li>- Multi-frequency motors 50-60 Hz</li> <li>- Voltage for 50 Hz: 220/240 (Δ)/ 380/420 (Y)_380/420 (Δ) - 660/725 (Y)</li> <li>- Voltage for 60 Hz: 250/280 (Δ)/ 440/480 (Y)_440/480 (Δ) - 756/836 (Y)</li> <li>- 2, 4 or 6 poles and double polarity 4_8 poles</li> <li>- Plastic cable gland IP68</li> <li>- Protection index IP55</li> <li>- Dimensions and height of standard axes</li> <li>- External cooling by means of fan</li> <li>- Insulation class: F</li> </ul>	<p>Hier werden die allgemeinen elektromechanischen Eigenschaften aufgeführt:</p> <ul style="list-style-type: none"> <li>- Genormte Leistung von 0,12 bis 200 kW</li> <li>- Bauform: B5, B14 und B3</li> <li>- Multifrequenzmotoren 50-60 Hz</li> <li>- Spannung für 50 Hz: 220/240 (Δ)/ 380/420 (Y)_380/420 (Δ) - 660/725 (Y)</li> <li>- Spannung für 60 Hz : 250/280 (Δ)/ 440/480 (Y)_440/480 (Δ) - 756/836 (Y)</li> <li>- 2-,4- oder 6-polig und doppelte Polung 4/8-polig</li> <li>- 2-,4- oder 6-polig und doppelte Polung 4/8-polig</li> <li>- Kabelverschraubung aus Kunststoff IP68</li> <li>- Schutzart IP 55</li> <li>- Abmessungen und Achshöhen genormt</li> <li>- Fremdkühlung mittels Lüfter</li> <li>- Isolierstoffklasse F</li> </ul>	<p>Les caractéristiques électromécaniques générales sont énumérées ci dessous :</p> <ul style="list-style-type: none"> <li>- Puissance normalisée de 0,12 à 200 kW</li> <li>- Forme construction: B5, B14 et B3</li> <li>- Moteurs multi-fréquence 50-60 Hz</li> <li>- Tension pour 50 Hz : 220/240 (Δ)/ 380/420 (Y)_380/420 (Δ) - 660/725 (Y)</li> <li>- Tension pour 60 Hz: 250/280 (Δ)/ 440/480 (Y)_440/480 (Δ) - 756/836 (Y)</li> <li>- 2,4 ou 6 pôles et double polarité 4_8 pôles</li> <li>- Presse-étoupe en plastique IP68</li> <li>- Indice de protection IP55</li> <li>- Dimensions et hauteurs d'axe normalisées</li> <li>- Refroidissement extérieur par ventilateur</li> <li>- Classe d'isolation : F</li> </ul>	<p>Di seguito sono elencate le caratteristiche elettro-meccaniche generali:</p> <ul style="list-style-type: none"> <li>- Potenza unificata da 0,12 a 200 kW</li> <li>- Forma costruttiva: B5, B14 e B3</li> <li>- Motori multi-frequenza 50-60 Hz</li> <li>- Voltaggio per 50 Hz: 220/240 (Δ)/ 380/420 (Y)_380/420 (Δ) - 660/725 (Y)</li> <li>- Voltaggio per 60 Hz: 250/280 (Δ)/ 440/480 (Y)_440/480 (Δ) - 756/836 (Y)</li> <li>- 2,4 o 6 poli e doppia polarità 4_8 poli</li> <li>- Pressacavo in plastica IP68</li> <li>- Grado di protezione IP55</li> <li>- Dimensioni e altezze d'asse unificate</li> <li>- Raffreddamento esterno tramite ventola</li> <li>- Classe di isolamento: F</li> </ul>

**General technical-constructional features**

- The rotor and squirrel cage made of aluminium or die-cast aluminium alloy.
- The casing is made of cast-iron, the material selected for its high mechanical resistance and anti-corrosive features (also available in aluminium to a size 132), with lifting rings for sizes greater than 112.
- Provision for earth terminal situated inside the terminal compartment.
- The sealing gasket of the terminal box is made of black NBR material. The cable glands installed have metric pitch with protection degree IP68
- The shaft is made of C45 steel. The ends of the shaft have threaded holes at the top with dimensions and depth in accordance with standard UNI 9321.
- The output end and tab are standardized in accordance with IEC72-1, the tabs are in a hollow cavity in accordance with UNI EN 6604-A.
- The cooling fan, made of thermoplastic material, consists of radial blades to allow ventilation of motors in both directions of rotation.
- The single race radial ball bearings are permanently lubricated.

**Operating conditions:**

- WAM motors can withstand humidity levels of up to 90% and can work at environmental temperatures varying from -10° to +40°.
- WAM motors do not have thermistors up to a power of 15kW; starting from 18.5kW the standard supply includes thermistors. The motors are suitable for right-handed and left-handed movement.
- WAM motors can be powered with the following rated mains voltages: 50Hz 220/240-380/420V (up to size 132)  
50Hz 380-420/660-725V (starting from size 160 inclusive)  
60Hz 210-230/360-400V (South America).

**N.B.:** The motors constructed for working at a frequency of 50Hz can be powered at a voltage of 60 Hz (also maintaining the same voltages relative to 50Hz), in this case, the motor rated values such as power, speed, rated power and efficiency will obviously change. Specific windings are available as optional for the following rated mains voltages:  
60Hz 600V (USA)  
50Hz 200/346V (Japan)

**Allgemeine technische und Konstruktionseigenschaften**

- Der Motorläufer ist ein Käfigläufer aus druckgegossenem Aluminium oder Aluminiumlegierung.
- Das Gehäuse besteht aus Gusseisen, einem wegen seiner hohen mechanischen Beständigkeit und seiner Korrosionsfestigkeit ausgewählten Material (bis zur Baugröße 132 auch in Aluminium lieferbar), ab Baugröße 112 mit Kranösen versehen.
- Vorrüstung für Erdungsklemme innerhalb des Klemmenkastens.
- Die Dichtung des Klemmenkastens besteht aus schwarzem NBR. Die installierten Kabelverschraubungen haben metrische Teilung, aber Schutzart IP68.
- Die Welle besteht aus Stahl C45. Die Wellenenden haben am Kopf Gewindelöcher mit Abmessungen und Tiefe gemäß der Norm UNI 9321.
- Das austretende Wellenende und der Federkeil sind genormt nach IEC72-1, die Federkeile befinden sich gemäß UNI EN 6604-A in einer geschlossenen Nute.
- Das Lüfterrad besteht aus thermoplastischem Kunststoff und hat radiale Flügel, die es gestatten, den Motor in beiden Drehrichtungen zu belüften.
- Die montierten Lager sind dauergeschmierte einreihige Schrägkugellager.

**Betriebsbedingungen:**

- Die Motoren Wam eignen sich zum Einsatz bei einer Feuchtigkeit bis zu 90 % und können bei Umgebungstemperaturen von -10° bis +40° arbeiten.
- Die Motoren WAM haben bis zu 15 kW Leistung keine Thermistoren, ab 18,5 kW haben sie serienmäßig Thermistoren. Die Motoren eignen sich für den Rechts- und den Linkslauf.
- Die WAM-Motoren können mit den folgenden nominalen Netzspannungen gespeist werden:  
50Hz 220/240-380/420 V (bis zur Baugröße 132)  
50Hz 380-420/660-725 V (ab Baugröße 160 inbegriffen)  
60Hz 210-230/360-400V (Südamerika).

**Anmerkung:** Die Motoren, die für den Einsatz bei einer Frequenz von 50 Hz gebaut werden, können mit einer Spannung von 60 Hz gespeist werden (auch unter Beibehaltung der gleichen Spannungen wie bei 50 Hz). In diesem Fall ändern sich natürlich die Bemessungswerte der Motoren wie: Leistung, Drehzahl, Nennstrom und Effizienz. Außerdem sind auf Anfrage spezifische Wicklungen für die folgenden Bemessungsnetzspannungen erhältlich:  
60 Hz 600V (USA)  
50 Hz 200/346V (Japan)

**Caractéristiques techniques et de fabrication générales**

- Le rotor est à cage d'écureuil en aluminium ou en alliage d'aluminium moulé sous pression.
- La carcasse est fabriquée dans un matériau sélectionné pour sa résistance mécanique élevée et ses caractéristiques anticorrosive (disponible aussi en aluminium jusqu'à la taille 132), dotée d'anneaux de levage pour les tailles à partir de 112.
- Prévu avec borne de mise à la terre placée à l'intérieur du logement du bornier.
- Le joint d'étanchéité du boîtier du bornier est en matière NBR couleur noir. Les serres-câbles installés ont un pas métrique avec un indice de protection IP68
- L'arbre est fabriqué en acier C45. Les extrémités des arbres ont des orifices filetés en tête de dimensions et profondeur suivant la norme UNI 9321.
- Extrémité de sortie et languette normalisées CEI72-1, les languettes sont en rainure fermée conforme UNI EN 6604-A.
- Le ventilateur de refroidissement est réalisé en matière thermoplastique, composé de pales radiales qui permettent de ventiler le moteur dans les deux sens de rotation.
- Les roulements montés sont de type radial à une couronne de billes, lubrifiés à vie.

**Conditions de fonctionnement :**

- Les moteurs WAM peuvent résister à un taux d'humidité de 90% et ils peuvent travailler à une température ambiante qui varie de -10° à +40°.
- Les moteurs WAM n'ont pas de thermistances jusqu'à la puissance de 15kW, à partir des 18,5kW ils sont fournis de série avec thermistance. Les moteurs sont adaptés à une marche à gauche ou à droite.
- Les moteurs WAM peuvent être alimentés avec les tensions nominales de secteur suivantes :  
50Hz 220/240-380/420V (jusqu'à la taille 132)  
50Hz 380-420/660-725V (à partir de la taille 160 incluse)  
60Hz 210-230/360-400V (Amérique du Sud).

**Remarque :** Les moteurs fabriqués pour travailler à une fréquence de 50 Hz peuvent être alimentés par une tension de 60 Hz (même en maintenant les mêmes tensions relatives au 50 Hz), dans ce cas les valeurs nominales du moteur changent, à savoir : puissance, vitesse, courant nominal et efficacité. Sur demande sont aussi disponibles des enroulements spécifiques pour les tensions nominales de secteur suivantes :  
60Hz 600V (USA)  
50Hz 200/346V (Japon)

**Caratteristiche tecnico - costruttive generali**

- Il rotore è a gabbia di scoiattolo in alluminio o in lega di alluminio pressofuso.
- La carcassa è costruita in ghisa materiale scelto per la sua elevata resistenza meccanica e le sue caratteristiche anticorrosive (disponibile anche in alluminio fino alla grandezza 132), dotata di anelli di sollevamento per grandezze da 112 in poi.
- Predisposto di morsetto di messa a terra situato all'interno del vano della morsettiera.
- La guarnizione di tenuta della scatola morsettiera è di materiale NBR colore nero. I pressacavi installati sono di passo metrico con un grado di protezione IP68.
- L'albero è costruito in acciaio C45. Le estremità degli alberi hanno fori filettati in testa di dimensioni e profondità secondo la normativa UNI 9321.
- L'estremità di uscita e linguetta unificate secondo IEC72-1, le linguette sono in cava chiusa secondo UNI EN 6604-A.
- La ventola di raffreddamento è realizzata in materiale termoplastico, composta da pale radiali che consentono di ventilare il motore in entrambi i sensi di rotazione.
- I cuscinetti montati sono del tipo radiale ad una corona di sfere, lubrificati a vita.

**Condizioni di funzionamento:**

- I motori Wam possono resistere ad un tasso di umidità del 90% e possono lavorare ad una temperatura ambiente che varia dai -10° a +40°.
- I motori WAM non hanno termistori fino alla potenza di 15kW, a partire dai 18,5kW sono forniti di serie con termistori. I motori sono adatti per marcia destrorsa e sinistrorsa.
- I motori WAM possono essere alimentati con le seguenti tensioni nominali di rete :  
50Hz 220/240-380/420V (fino alla grandezza 132)  
50Hz 380-420/660-725V (a partire dalla grandezza 160 compresa)  
60Hz 210-230/360-400V (Sud americana).

**Nota Bene:** I motori costruiti per lavorare con una frequenza di 50Hz possono essere alimentati da una tensione di 60 Hz (anche mantenendo gli stessi voltaggi relativi al 50Hz), in questo caso naturalmente cambieranno i valori nominali del motore quali: potenza, velocità, corrente nominale e efficienza. Sono inoltre disponibili su richiesta avvolgimenti specifici per le seguenti tensioni nominali di rete:  
60Hz 600V (USA)  
50Hz 200/346V (Giappone)

WAM® electric motors are in conformity with the standards in the following table:

WAM® Motoren sind konform mit den Normen laut folgender Tabelle:

Les moteurs WAM® sont en conformité aux normes dans le tableau suivant:

I motori WAM® sono conformi alle norme in tabella seguente.

Description - <i>Benennung</i> Désignation - <i>Descrizione</i>	IEC	CENELEC	CEI / UNEL	DIN	NFC	BS
Nominal power and dimensions Size IM B3 and modifications Size IM B5, IM B4 and modifications <i>Nennleistung und Abmessungen</i> <i>Bauform IM B3 und Abwandlungen</i> <i>Bauform IM B5, IM B4 und Abwandlungen</i> Puissance nominale et dimensions Forme constructive IM B3 et dérivés Forme constr. IM B5, IM B4 et dérivés <i>Potenze nominali e dimensioni</i> <i>Forma costruttiva IM B3 e derivati</i> <i>Forma Costr. IM B5, IM B4 e derivati</i>	IEC 72 IEC 72	HD 231 HD 231	UNEL 13113 UNEL 13117 UNEL 13118	42673 42677	51-110 51-104 51-110	4999-10 4999-10
Nominal and functional characteristics <i>Nenn- und Funktionscharakteristiken</i> Caractéristiques nominales et de fonctionnement <i>Caratteristiche nominali e di funzionamento</i>	IEC 34-1	EN 60034 - 1	CEI 2 - 3	VDE 0530 - 1	51 - 111	4999-101
Design and installation forms <i>Konstruktions- und Einbauformen</i> Formes constructives et d'installation <i>Forme costruttive e di installazione</i>	IEC 34-7	HD 53.7	CEI 2 - 14	-----	51-117	4999-105
Operation noise level <i>Betriebsgeräusche</i> Niveau de bruyance <i>Livello di rumorosità</i>	IEC 34-9	IEC 34-9	-----	57530-9	51-119	4999-51
Degrees of protection <i>Schutzgrad</i> Degrés de protection <i>Gradi di protezione</i>	IEC 34-5	EN 60034-5	CEI 2-16	EN 600034-5	51-115	4999-105
Shaft end <i>Wellenende</i> Extrémité de l'arbre <i>Estremità dell'albero</i>	IEC 72	IEC 72	UNEL 13502	748-3	51-111	4999-10
Marking and direction of rotation <i>Markierung und Drehrichtung</i> Marquage et sens de rotation <i>Marcatura e senso di rotazione</i>	IEC 34-8	HD 58-8	CEI 2-8	VDE 0530-1	51-118	4999-3
Limits for r.p.m. and vibrations <i>Grenzwerte Drehzahlen und Vibrationen</i> Vitesses et vibrations de limite <i>Velocità e vibrazioni limite</i>	IEC 34-14	IEC 34-14	CEI 2-23	ISO 2373	51-111	4999-50
Cooling systems <i>Kühlsysteme</i> Systèmes de refroidissement <i>Sistemi di raffreddamento</i>	IEC 34-6	HD 53.6	CEI 2-7	DIN IEC34-6	----	4999-21

**DECLARATION OF CONFORMITY:**

WAM® motors are constructed in accordance with the following standards:  
 - 89/336/EEC (directive EMC)  
 - 73/23/EEC (93/68/ EEC) (LOW VOLTAGE directive).  
 - For motors conforming to Directive 94/ 9/EC (ATEX) refer to the relevant technical Manual.

**KONFORMITÄTSEKTLÄRUNG:**

WAM®-Motoren sind gemäß folgenden Richtlinien konstruiert:  
 - Norm 89/336/EWG (EMV-Richtlinie)  
 - 73/23/EWG (93/68/ EEC) (Niederspannungs-Richtlinie) .  
 - Für Motoren gemäß der Richtlinie 94/9/EC (ATEX) ist Bezug auf das diesen gewidmete technische Handbuch zu nehmen.

**DÉCLARATION DE CONFORMITÉ:**

Les moteurs WAM® sont construits selon  
 - les normes 89/336/EEC (directives EMC)  
 - les directives BAS VOLTA-GE73/23/EEC (93/68/ EEC).  
 - Pour les moteurs conformes à la dir. 94/ 9/EC (ATEX) faire référence au manuel technique dédié.

**DICHIARAZIONE DI CONFORMITÀ:**

I motori WAM® sono costruiti secondo:  
 - Le norme 89/336/EEC (direttive EMC)  
 - Le direttive basso voltaggio 73/ 23/EEC (93/68/ EEC).  
 - Per motori conformi alla dir. 94/ 9/EC (ATEX) fare riferimento al manuale tecnico dedicato.

MT	0710A	04	1	4	4	
----	-------	----	---	---	---	--

WAM electric motors identification code  
Kennziffern der Elektromotoren WAM  
Sigle d'identification des moteurs électriques WAM  
Sigla identificazione motori elettrici WAM

Motor size - Motor-Nenngröße  
Taille moteur - Grandezza motore  
0630A - 3550L

Number of poles - Polezahl  
Nombre de pôles - Numero poli  
02 = 2  
04 = 4  
06 = 6  
48 = 4/8

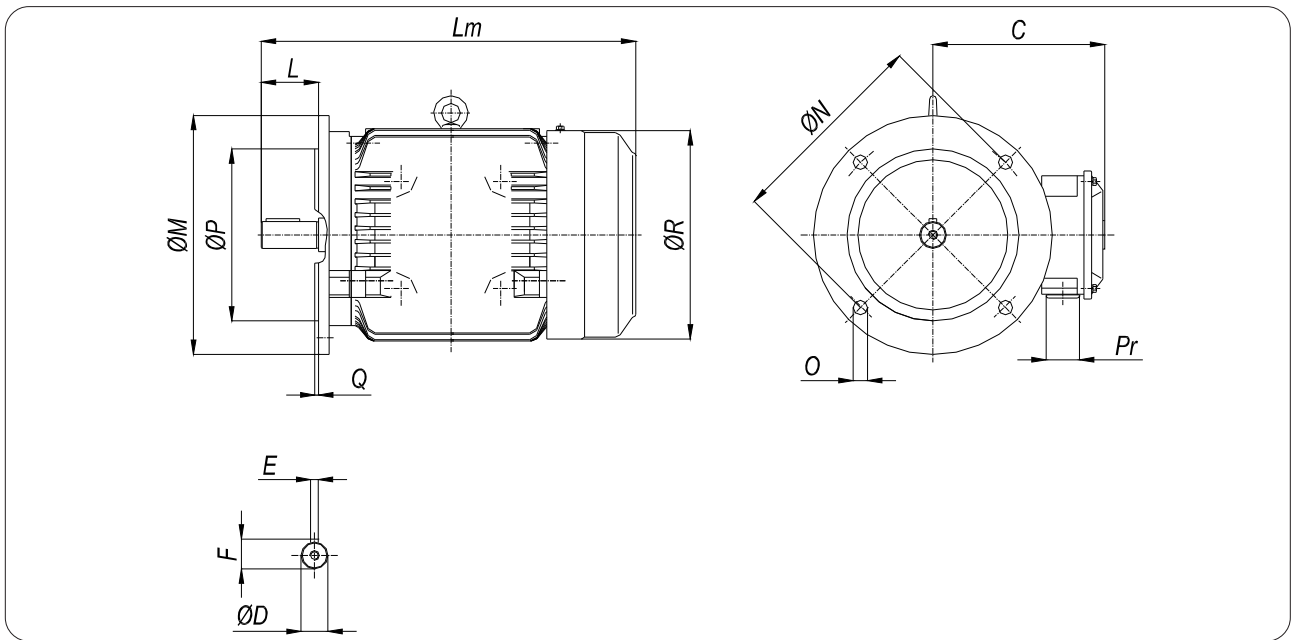
Voltage and frequency - Spannung und Frequenz  
Tension et fréquence - Tensione e frequenza  
1 = 220-240 / 380-420 V 50 Hz; 440-480 V 60 Hz for Gr. ≤ 132  
2 = 380-420 / 660-690 V 50 Hz; 440-480 V 60 Hz for Gr. ≥ 160  
6 = 210-230 / 360-400 V 60 Hz for Gr. ≤ 132  
8 = 360-400 / 630-690 V 60 Hz for Gr. ≥ 160  
A = 380-420 V 50 Hz; 440-480 V 60 Hz (only - nur - seulement - solo 4/8 poles)

Protection - Schutzart  
Classe de protection - Classe di protezione  
4 = IP55

Shape - Bauform  
Forme constructive - Forma costruttiva  
3 = Shape / Bauform / Forme / Forma B3  
4 = Shape / Bauform / Forme / Forma B14  
5 = Shape / Bauform / Forme / Forma B5

Casing material - Gehäusewerkstoff  
Matériau carcasse - Materiale carcassa

- = Casing in grey cast iron - Gehäuse aus GG - Carcasse en fonte - Carcassa in ghisa  
A = Casing in aluminium - Gehäuse aus Alu-Guß - Carcasse en aluminium - Carcassa in alluminio



Motor Size	C	D	E	F	L	Lm	M	N	O		P	Q	R	Pr		Weights [kg]	
									ø	n°				n°	[mm]	AL	G
63A	70	11	4	12.5	23	225	140	115	10	4	95	3	130	1	M20 x 1.5	3.5	6
63B	70	11	4	12.5	23	225	140	115	10	4	95	3	130	1	M20 x 1.5	5.4	6
71A	80	14	5	16	30	250	160	130	10	4	110	3.5	145	1	M20 x 1.5	6	10
71B	80	14	5	16	30	250	160	130	10	4	110	3.5	145	1	M20 x 1.5	6	10
80A	150	19	6	21.5	40	285	200	165	12	4	130	3.5	160	1	M20 x 1.5	9.4	16
80B	150	19	6	21.5	40	285	200	165	12	4	130	3.5	160	1	M20 x 1.5	9.4	16
90S	155	24	8	27	50	310	200	165	12	4	130	3.5	175	1	M25 x 1.5	13	22
90L	155	24	8	27	50	335	200	165	12	4	130	3.5	175	1	M25 x 1.5	15.6	27
100LR	180	28	8	31	60	380	250	215	15	4	180	4	215	2	M25 x 1.5	21.5	37
100LH	180	28	8	31	60	380	250	215	15	4	180	4	215	2	M25 x 1.5	33	37
112M	190	28	8	31	60	400	250	215	15	4	180	4	240	2	M25 x 1.5	29.4	47
132S	210	38	10	41	80	475	300	265	15	4	230	4	275	2	M25 x 1.5	43.9	68
132M	210	38	10	41	80	515	300	265	15	4	230	4	275	2	M25 x 1.5	/	78
132ML	210	38	10	41	80	515	300	265	15	4	230	4	275	2	M25 x 1.5	/	85
160M	255	42	12	45	110	600	350	300	19	4	250	5	325	2	M32 x 1.5	/	120
160L	255	42	12	45	110	645	350	300	19	4	250	5	325	2	M32 x 1.5	/	147
180M	285	48	14	51.5	110	670	350	300	19	4	250	5	360	2	M32 x 1.5	/	173
180L	285	48	14	51.5	110	710	350	300	19	4	250	5	360	2	M32 x 1.5	/	197
200L	310	55	16	59	110	775	400	350	19	4	300	5	400	2	M50 x 1.5	/	255
225S	345	60	18	64	140	820	450	400	19	8	350	5	450	2	M50 x 1.5	/	284
225M	-	-	-	-	-	-	-	-	-	-	-	-	-	-	-	-	-
250M	-	-	-	-	-	-	-	-	-	-	-	-	-	-	-	-	-
280S	-	-	-	-	-	-	-	-	-	-	-	-	-	-	-	-	-
280M	-	-	-	-	-	-	-	-	-	-	-	-	-	-	-	-	-

AL = aluminium

G= cast iron - Grauguss - Fonte - Ghisa

The weight refers to 4-pole motors - Das Gewicht bezieht sich auf 4-polige Motoren.

Le poids se réfère aux moteurs à 4 pôles.- Il peso è riferito ai motori a 4 poli

dimensions in mm

**Tolerances - Toleranzen - Tollerances - Tolleranze**

D ISO j6 (Up to-Bis zu-Jusqu'à-fino a D=28mm)

E ISO h9

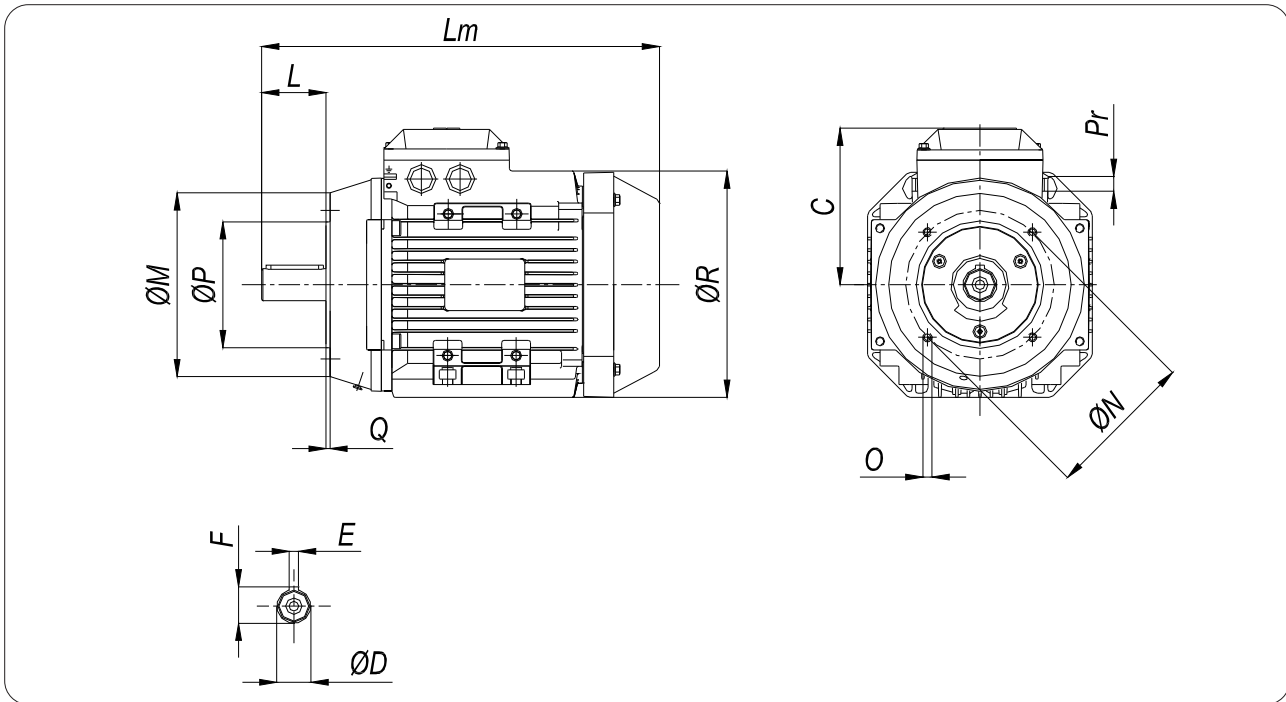
P ISO j6 (Up to-Bis zu-Jusqu'à-fino a size 180)

D ISO k6 (from-Ab-de-da D=38mm to-zu-à-a D=48mm)

P ISO js6 (from-Ab-de-da size 225 to-zu-à-a size 250)

D ISO m6 (from-Ab-de-da D=55mm)

P ISO j6 (from-Ab-de-da size 280 to-zu-à-a size 315)



Motor Size	C	D	E	F	L	Lm	M	N	O		P	Q	R	Pr		Weights [ kg ]	
									ø	n°				n°	[mm]	AL	G
63A	-	-	-	-	-	-	-	-	-	-	-	-	-	-	-	-	-
63B	-	-	-	-	-	-	-	-	-	-	-	-	-	-	-	-	-
71A	110	14	5	16	30	247	105	85	M6	4	70	2.5	138	1	M20 x 1.5	6.2	10
71B	110	14	5	16	30	247	105	85	M6	4	70	2.5	138	1	M20 x 1.5	6.4	10
80A	-	-	-	-	-	-	-	-	-	-	-	-	-	-	-	-	-
80B	-	-	-	-	-	-	-	-	-	-	-	-	-	-	-	-	-
90S	-	-	-	-	-	-	-	-	-	-	-	-	-	-	-	-	-
90L	-	-	-	-	-	-	-	-	-	-	-	-	-	-	-	-	-
100LR	-	-	-	-	-	-	-	-	-	-	-	-	-	-	-	-	-
100LH	-	-	-	-	-	-	-	-	-	-	-	-	-	-	-	-	-
112M	-	-	-	-	-	-	-	-	-	-	-	-	-	-	-	-	-

AL = aluminium

G= cast iron - Grauguss - Fonte - Ghisa

dimensions in mm

The weight refers to 4-pole motors - Das Gewicht bezieht sich auf 4-polige Motoren.

Le poids se réfère aux moteurs à 4 pôles - Il peso è riferito ai motori a 4 poli

**Tolerances - Toleranzen - Tolérances - Tolleranze**

D ISO j6 (Up to-Bis zu-Jusqu'à-fino a D=28mm)

E ISO h9

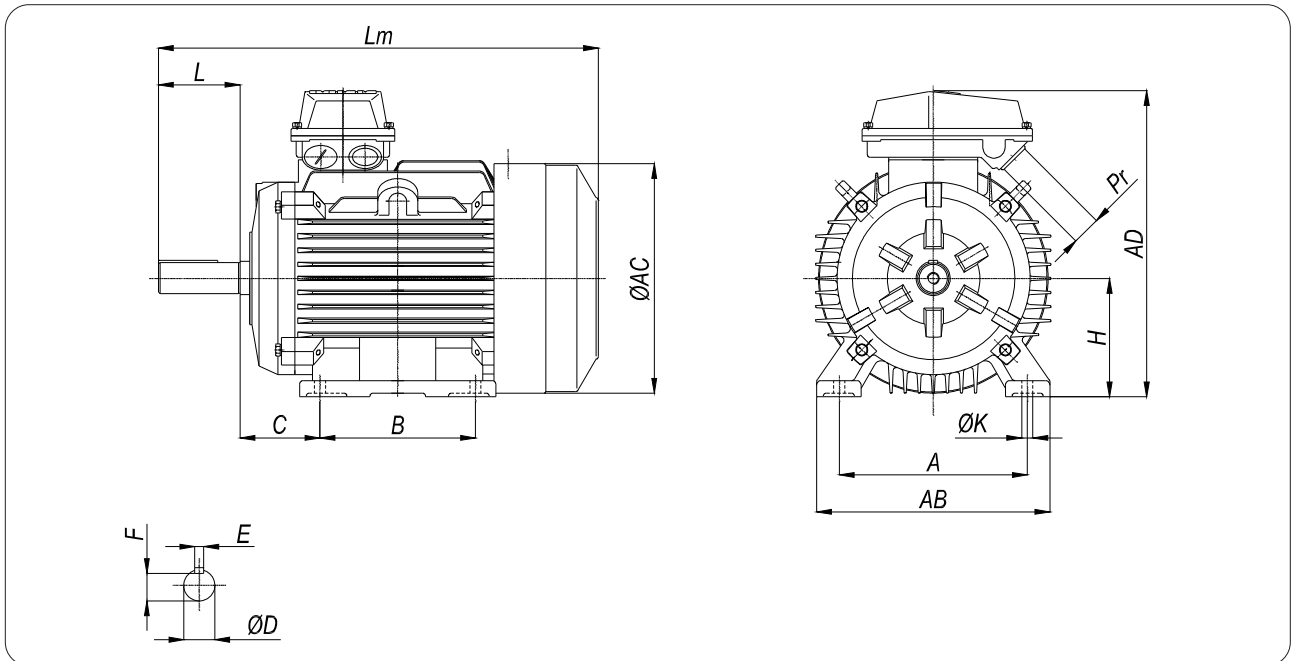
P ISO j6 (Up to-Bis zu-Jusqu'à-fino a size 180)

D ISO k6 (from-Ab-de-da D=38mm to-zu-à-a D=48mm)

P ISO js6 (from-Ab-de-da size 225 to-zu-à-a size 250)

D ISO m6 (from-Ab-de-da D=55mm)

P ISO j6 (from-Ab-de-da size 280 to-zu-à-a size 315)



Motor Size	AB	AC	AD	Lm	A	B	C	D	E	F	L	H	P	K	Holes		Pr [ mm ]	Weights [ kg ]	
															n°	n°		AL	G
132S	-	-	-	-	-	-	-	-	-	-	-	-	-	-	-	-	-	-	-
132M	-	-	-	-	-	-	-	-	-	-	-	-	-	-	-	-	-	-	-
132ML	-	-	-	-	-	-	-	-	-	-	-	-	-	-	-	-	-	-	-
160M	330	325	255	600	254	210	108	42	12	37	110	160	350	15	4	2	M32 x 1.5	/	120
160L	330	325	255	645	254	254	108	42	12	37	110	160	350	15	4	2	M32 x 1.5	/	143
180M	355	360	285	670	279	241	121	48	14	42.5	110	180	350	15	4	2	M32 x 1.5	/	173
180L	355	360	285	710	279	279	121	48	14	42.5	110	180	350	15	4	2	M32 x 1.5	/	197
225S	435	450	345	820	356	286	149	60	18	53	140	225	450	19	8	2	M50 x 1.5	/	284
225M	435	450	345	845	356	311	149	60	18	53	140	225	450	19	8	2	M50 x 1.5	/	320
250M	490	495	385	930	406	349	168	65	18	58	140	250	550	24	8	2	M50 x 1.5	/	300
280S	550	555	410	1000	457	368	190	75	20	67.5	140	280	550	24	8	2	M63 x 1.5	/	560
280M	550	555	410	1050	457	419	190	75	20	67.5	140	280	550	24	8	2	M63 x 1.5	/	660
315S	640	645	576	1190	508	406	216	80	22	71	170	315	660	28	8	2	M63 x 1.5	/	910
315M	640	645	576	1240	508	457	216	80	22	71	170	315	660	28	8	2	M63 x 1.5	/	1020
315L	640	645	576	1340	508	508	216	80	22	71	170	315	660	28	8	2	M63 x 1.5	/	1170
315L2	640	645	576	1340	508	508	216	80	22	71	170	315	660	28	8	2	M63 x 1.5	/	1270

AL = aluminium

dimensions in mm

G= cast iron - Grauguss - Fonte - Ghisa

The weight refers to 4-pole motors - Das Gewicht bezieht sich auf 4-polige Motoren.

Le poids se réfère aux moteurs à 4 pôles. - Il peso è riferito ai motori a 4 poli

**Tolerances - Toleranzen - Tolérances - Tolleranze**

A, B ISO js14

H +0 -0.5

C +0 -2

H +0 -1.0 (from-Ab-de-da size 280 to-zu-à-a size 315)

D ISO j6 (Up to-Bis zu-Jusqu'à-fino a D=28mm)

D ISO k6 (from-Ab-de-da D=38mm to-zu-à-a D=48mm)

D ISO m6 (from-Ab-de-da D=55mm)

E ISO h9

Electro-mechanical features of WAM motors	Elektromechanische Eigenschaften der Motoren WAM	Caractéristiques électromécaniques des moteurs WAM	Caratteristiche elettromeccaniche dei motori WAM
<b>STANDARD MACHINES MOTOR</b>	<b>MOTOR DER SERIENMÄSSIGEN MASCHINEN</b>	<b>MOTEUR DES MACHINES DE SÉRIE</b>	<b>MOTORE DELLE MACCHINE DI SERIE</b>
<b>Construction form (F.C.):</b> - B3: with feet, but no flange - B5: with flange - B14: with holes, but no flange (up to size 112M inclusive)	<b>Bauform (F.C.):</b> - B3: mit Fuß, aber ohne Flansch - B5: mit Flansch - B14: mit Löchern, aber ohne Flansch (bis zur Baugröße 112M inbegriffen)	<b>Forme construction (F.C.):</b> - B3: avec pieds, mais sans bride - B5 : avec bride - B14: avec trous, mais sans bride (jusqu'à la taille 112M incluse)	<b>Forme costruttive (F.C.):</b> - B3: con piedi, ma senza flangia - B5: con flangia - B14: con fori, ma senza flangia (fino alla grandezza 112M inclusa)
<b>Rotor insulation class:</b> - F	<b>Isolierstoffklasse Läufer:</b> - F	<b>Classe d'isolation rotor :</b> - F	<b>Classe di isolamento rotore:</b> - F
<b>Protection index:</b> - IP55	<b>Schutzart:</b> - IP55	<b>Indice de protection :</b> - IP55	<b>Grado di protezione:</b> - IP55
<b>Thermistors:</b> - standard for sizes $\geq 180$	<b>Thermistoren:</b> - serienmäßig für Baugrößen $\geq 180$	<b>Thermistances:</b> - de série pour les tailles $\geq 180$	<b>Termistori:</b> - di serie per grandezze $\geq 180$
<b>Sizes available:</b> - all sizes from 63 to 315 L2	<b>Lieferbare Baugrößen:</b> - alle Baugrößen von 63 bis 315 L2	<b>Tailles disponibles :</b> - toutes les tailles de la 63 à la 315 L2	<b>Grandezze disponibili:</b> - tutte le grandezze dalla 63 alla 315 L2
<b>Polarity (P):</b> - 2, 4, 6, 4-8	<b>Polung (P):</b> - 2, 4, 6, 4-8	<b>Polarité (P) :</b> - 2, 4, 6, 4-8	<b>Polarità (P):</b> - 2, 4, 6, 4-8
<b>casing materials available:</b> - G: cast-iron - Al: aluminium	<b>Lieferbare Gehäusewerkstoffe:</b> - G: Gusseisen - Al: Aluminium	<b>Matériaux carcasse disponibles :</b> - G : fonte - Al : aluminium	<b>Materiali carcassa disponibili:</b> - G: ghisa - Al: alluminio
<b>Motors conforming to ATEX Directive:</b> - See technical document WA.052MTX	<b>Motoren gemäß der ATEX-Richtlinien:</b> - Siehe dediziertes technisches Heft WA.052MTX	<b>Moteurs conformes a la directive ATEX</b> - Voir fascicule technique dédié WA.052MTX	<b>Motori conformi alle direttive ATEX:</b> - Vedere fascicolo tecnico dedicato WA.052MTX
<b>Example of correlation between rated mains voltage and permitted motor voltage</b> With reference to the standard parameters shown on the rating plate:	<b>Beispiel zur Beziehung zwischen Bemessungsnetzspannung und zulässiger Motorspannung</b> Mit Bezug auf die Standardparameter, die auf dem Schild stehen:	<b>Exemple de corrélation entre tension de secteur et tension admissible du moteur</b> Avec référence aux paramètres standard indiqués sur la plaque	<b>Esempio di correlazione tra tensione nominale di rete e tensione ammissibile del motore</b> Con riferimento ai parametri standard riportati in targhetta:

**Rated mains voltage - Bemessungsnetzspannung - Tension nominale de secteur - Tensione nominale di rete**

230/400V 50Hz - 460V 60Hz  
 400/690V 50Hz - 460V 60Hz

**Rated voltage range - Bereich der Bemessungsspannung - Plage de tension nominale - Campo di tensione nominale**

220-240V/380-420V 50Hz - 440-480V 60Hz  
 380-420V/660-725V 50Hz - 440-480V 60Hz

The DIN IEC 60 038 standard envisages a tolerance of  $\pm 10\%$  for mains voltages 230 V, 400 V and 690 V

Die Norm DIN IEC 60 038 sieht für die Netzspannungen 230 V, 400 V und 690 V eine Toleranz von  $\pm 10\%$  vor.

La norme DIN CEI 60 038 prévoit pour les tensions de secteur 230 V, 400 V et 690 V une tolérance de  $\pm 10\%$

La norma DIN IEC 60 038 prevede per le tensioni di rete 230 V, 400 V e 690 V una tolleranza del  $\pm 10\%$ .

- |  |   |   |   |
|--|---|---|---|
| <ul style="list-style-type: none"> <li>- Consider a standard WAM motor; the Table below shows the effects of the percentage voltage variations (power supply) on the motor's other operating parameters (change in speed, efficiency, power factor and operating temperature).</li> <li>- The supply voltage must be limited as shown in the Table.</li> </ul> | <ul style="list-style-type: none"> <li>- Betrachten wir einen serienmäßigen Motor WAM. In der folgenden Tabelle stehen die Auswirkungen der Spannungsschwankungen in Prozent (Speisung) auf die anderen Betriebsparameter des Motors (Drehzahlvariation, Effizienz, Leistungsfaktor und Betriebtemperatur).</li> <li>- Die Speisespannung muss wie in der Tabelle beschränkt sein.</li> </ul> | <ul style="list-style-type: none"> <li>- Considérons un moteur de série WAM, dans le tableau suivant sont indiqués les effets de la variation (en pourcentage) de la tension d'alimentation sur les autres paramètres de fonctionnement du moteur (variation de vitesse, efficacité, facteur de puissance et température de fonctionnement).</li> <li>- La tension d'alimentation doit être limitée comme indiqué dans le tableau.</li> </ul> | <ul style="list-style-type: none"> <li>- Consideriamo un motore di serie WAM, nella seguente tabella sono riportati gli effetti della variazione percentuale di voltaggio (alimentazione) sugli altri parametri di funzionamento del motore (variazione di velocità, efficienza, fattore di potenza e temperatura di funzionamento).</li> <li>- La tensione di alimentazione deve essere limitata come da tabella.</li> </ul> |
|--|---|---|---|

Variation of nominal voltage	Variation of parameters							
	Locked Rotor Torque	Locked rotor current	Rated Current	Slip	Speed	Efficiency	Cos.φ	Temperature
	Cs	Is	In	s	η			
+20%	+40%	+25%	-10%	-30%	+1.5%	+0.5%	-10%	-5°C
+10%	+20%	+10%	-5%	-15%	+1%	+1%	-2.5%	-3°C
-10%	-20%	-10%	+10%	+22%	-1.5%	-1.5%	+1%	+6°C

**Variation of rated parameters with change in supply voltage and frequency:**

- The motors constructed for operating at a supply frequency of 50 Hz can also operate at a frequency of 60 Hz, but its features will change, as shown in the Table below.
- The IEC 34-1 standards allow a rated voltage variation of ± 5% with the maximum temperatures exceeding 10°C of the values permitted by the various insulation classes.

**Schwankung der Bemessungsparameter bei der Veränderung von Speisespannung und -Frequenz:**

- Die Motoren, die dazu bestimmt sind, bei einer Speisefrequenz von 50 Hz zu arbeiten, können auch bei einer Frequenz von 60 Hz funktionieren, aber die Eigenschaften des Motors ändern sich gemäß der folgenden Tabelle.
- Die Norm IEC 34-1 gestattet eine Schwankung der Bemessungsspannung von ± 5 %, ohne dass die Höchsttemperaturen die zulässigen Werte der verschiedenen Isolierstoffklassen um 10°C übersteigen.

**Variation des paramètres nominaux lors de la variation de la tension et de la fréquence d'alimentation.**

- Les moteurs construits pour travailler à une fréquence d'alimentation de 50 Hz peuvent fonctionner aussi à une fréquence de 60 Hz, mais les caractéristiques du moteur changeront comme indiqué dans le tableau ci-dessous.
- Les normes CEI 34-1 permettent une variation de la tension nominale de ± 5% sans que les températures maximum dépassent de 10°C les valeurs admises par les diverses classes d'isolation.

**Variazione dei parametri nominali al variare della tensione e della frequenza di alimentazione:**

- I motori costruiti per lavorare ad una frequenza di alimentazione di 50 Hz possono funzionare anche ad una frequenza di 60 Hz, ma le caratteristiche del motore cambieranno come da tabella sottostante.
- Le norme IEC 34-1 permettono una variazione della tensione nominale del ± 5% senza che le temperature massime superino di 10°C i valori ammessi dalle varie classi di isolamento.

Voltage for motors at 50 Hz	Connected at 60 Hz	Percentage Conversion Factors						
		Pn	Speed	Cn	Cs / Cn	Cmax/Cn	In	Is / In
230 V	230 V	100	120	83	70	85	98	83
	255 V	115	120	96	95	98	100	100
400 V	380 V	100	120	83	66	80	100	80
	400 V	100	120	83	70	85	98	83
	415 V	105	120	86	78	88	100	88
	440 V	110	120	91	85	93	100	95
	460 V	115	120	96	95	98	100	100
	480 V	120	120	100	100	100	100	105

**Special WAM motors:**

All the features described below and relative combinations are available, but are to be considered as specialities for WAM electric motors:  
 Winterization, over-ventilation, self-braking motor, with thermistors for Power < 18.5kW, with condenser, with double condenser, with heater.

**Spezialmotoren WAM**

Alle unten stehenden und sich auf die Kombinationen beziehenden Eigenschaften sind lieferbar, aber für die Elektromotoren WAM als Spezialität zu betrachten:  
 Winterisierung, Servobelüftung, selbstbremsender Motor, mit Thermistoren für Leistungen < 18,5 kW, mit Kondensator, mit Doppelkondensator, mit Heizwiderstand.

**Moteurs spéciaux WAM :**

Toutes les caractéristiques indiquées ci-dessous et les combinaisons relatives sont disponibles, mais considérées comme spécificité pour les moteurs électriques WAM: Winterisation, servo-ventilation, moteur autofreinant, avec thermistances pour Puissance < 18,5kW, avec condensateur, à double condensateur, avec corps de chauffe.

**Motori speciali WAM:**

Tutte le caratteristiche sotto riportate e relative combinazioni sono disponibili, ma da considerarsi specialità per i motori elettrici WAM:  
 Winterizzazione, servoventilazione, motore autofrenante, con termistori per Potenza < 18,5kW, con condensatore, con doppio condensatore, con scaldiglia.

Standard motor 50Hz winding use 50Hz 2 Poles  
 Standardmotor Wicklung 50 Hz Einsatz 50 Hz 2-polig  
 Moteur standard enroulement 50Hz utilisation 50Hz 2 Pôles  
 Motore standard avvolgimento 50Hz utilizzo 50Hz 2 Poli

Frame Size	Rated Power	Freq.	Voltage	Current (400V)	Poles	Speed	Cos.φ	Cn	Cs/Cn	Is/In	Cmax/Cn
	[kW]	[Hz]	[V]	[A]		[rpm]		[Nm]			
63A	-	-	-	-	-	-	-	-	-	-	-
63B	-	-	-	-	-	-	-	-	-	-	-
71A	0.55	50	230/400	1.3	2	2850	0.82	1.8	2.2	6.0	2.2
71B	-	-	-	-	-	-	-	-	-	-	-
80A	0.75	50	230/400	1.9	2	2850	0.83	2.5	2.2	7.0	2.2
80B	1.1	50	230/400	2.6	2	2850	0.84	3.7	2.2	7.0	2.2
90S	1.5	50	230/400	3.3	2	2850	0.83	5.0	2.2	7.0	2.2
90L	2.2	50	230/400	4.5	2	2850	0.87	7.4	2.2	7.0	2.2
100LR	3.0	50	230/400	6.2	2	2870	0.87	10.0	2.2	7.0	2.2
100LH	-	-	-	-	-	-	-	-	-	-	-
112M	4.0	50	230/400	8.0	2	2870	0.89	13.3	2.2	7.0	2.3
132S	5.5	50	230/400	10.2	2	2870	0.92	18.3	2.2	7.0	2.3
132S	7.5	50	230/400	13.6	2	2870	0.88	25.0	2.2	7.0	2.3
132M	9.2	50	230/400	18.0	2	2870	0.88	30.6	2.0	7.0	2.1
132ML	-	-	-	-	-	-	-	-	-	-	-
160M	11.0	50	400/690	21.0	2	2930	0.88	35.9	2.0	7.0	2.2
160L	-	-	-	-	-	-	-	-	-	-	-
180M	-	-	-	-	-	-	-	-	-	-	-
180L	-	-	-	-	-	-	-	-	-	-	-
200L	-	-	-	-	-	-	-	-	-	-	-
225S	-	-	-	-	-	-	-	-	-	-	-
225M	-	-	-	-	-	-	-	-	-	-	-
250M	-	-	-	-	-	-	-	-	-	-	-
280S	-	-	-	-	-	-	-	-	-	-	-
280M	-	-	-	-	-	-	-	-	-	-	-
315S	-	-	-	-	-	-	-	-	-	-	-
315M	-	-	-	-	-	-	-	-	-	-	-
315L	-	-	-	-	-	-	-	-	-	-	-
315L2	-	-	-	-	-	-	-	-	-	-	-

Consult the Supplier - Wenden Sie sich bitte an den Lieferanten. - Consulter le Fournisseur - Consultare il Fornitore

**Note**

The values shown in the Table refer to continuous service S1.

**Anmerkungen**

Die in der Tabelle stehenden Werte beziehen sich auf Dauerbetrieb S1.

**Remarque**

Les valeurs indiquées dans le tableau se réfèrent au service en continu S1.

**Note**

I valori riportati in tabella si riferiscono al servizio n continuo S1.

Standard motor 50Hz winding use 50Hz 4 Poles  
 Standardmotor Wicklung 50 Hz Einsatz 50 Hz 4-polig  
 Moteur standard enroulement 50Hz utilisation 50Hz 4 Pôles  
 Motore standard avvolgimento 50Hz utilizzo 50Hz 4 Poli

Frame Size	Rated Power	Freq.	Voltage	Current (400V)	Poles	Speed	Cos.φ	Cn	Cs/Cn	Is/In	Cmax/Cn
	[kW]	[Hz]	[V]	[A]		[rpm]		[Nm]			
63A	0.12	50	230/400	0.47	4	1360	0.65	0.8	2.2	6.0	2.2
63B	0.18	50	230/400	0.6	4	1360	0.68	1.3	2.2	6.0	2.2
71A	0.25	50	230/400	0.8	4	1360	0.68	1.8	2.2	6.0	2.2
71B	0.37	50	230/400	1.2	4	1360	0.69	2.6	2.2	6.0	2.2
80A	0.55	50	230/400	1.5	4	1410	0.78	3.7	2.2	6.0	2.2
80B	0.75	50	230/400	2.0	4	1410	0.78	5.1	2.2	6.0	2.2
90S	1.1	50	230/400	2.7	4	1410	0.78	7.5	2.2	6.5	2.2
90L	1.5	50	230/400	3.6	4	1420	0.79	10.1	2.2	6.5	2.2
100LR	2.2	50	230/400	5.2	4	1430	0.8	14.7	2.2	7.0	2.2
100LH	3.0	50	230/400	6.5	4	1430	0.82	20.0	2.2	7.0	2.3
112M	4.0	50	230/400	9.0	4	1425	0.83	26.8	2.2	7.0	2.3
132S	5.5	50	230/400	11.0	4	1425	0.83	36.9	2.2	7.0	2.3
132M	7.5	50	230/400	16.0	4	1430	0.85	50.1	2.2	7.0	2.3
132ML	9.2	50	230/400	18.0	4	1430	0.84	61.4	2.2	7.0	2.3
160M	11.0	50	400/690	22.0	4	1460	0.84	72.0	2.2	7.0	2.2
160L	15.0	50	400/690	29.0	4	1455	0.85	98.5	2.2	7.0	2.2
180M	18.5	50	400/690	34.1	4	1470	0.87	120.2	2.0	7.0	2.2
180L	22.0	50	400/690	40.0	4	1470	0.86	142.9	2.0	7.0	2.2
200L	30.0	50	400/690	58.0	4	1480	0.86	194	2.0	7.0	2.2
225S	37.0	50	400/690	70.0	4	1480	0.87	239	2.0	7.0	2.2
225M	-	-	-	-	-	-	-	-	-	-	-
250M	-	-	-	-	-	-	-	-	-	-	-
280S	-	-	-	-	-	-	-	-	-	-	-
280M	-	-	-	-	-	-	-	-	-	-	-
315S	-	-	-	-	-	-	-	-	-	-	-
315M	-	-	-	-	-	-	-	-	-	-	-
315L	-	-	-	-	-	-	-	-	-	-	-
315L2	-	-	-	-	-	-	-	-	-	-	-

Consult the Supplier - Wenden Sie sich bitte an den Lieferanten. - Consulter le Fournisseur - Consultare il Fornitore

**Note**

The values shown in the Table refer to continuous service S1.

**Anmerkungen**

Die in der Tabelle stehenden Werte beziehen sich auf Dauerbetrieb S1.

**Remarque**

Les valeurs indiquées dans le tableau se réfèrent au service en continu S1.

**Note**

I valori riportati in tabella si riferiscono al servizio in continuo S1.

Standard motor 60Hz winding use 60Hz South America 2 Poles  
 Standardmotor Wicklung 60Hz Hz Einsatz 60Hz Sud America 2- polig  
 Moteur standard enroulement 60Hz utilisation 60Hz Amérique du Sud 2 Pôles  
 Motore standard avvolgimento 60Hz utilizzo 60Hz Sud America 2 Poli

Frame Size	Rated Power	Freq.	Voltage	Current (380V)	Poles	Speed	Cos.φ	Cn	Cs/Cn	Is/In	Cmax/Cn
	[kW]	[Hz]	[V]	[A]		[rpm]		[Nm]			
63A	-	-	-	-	-	-	-	-	-	-	-
63B	-	-	-	-	-	-	-	-	-	-	-
71A	0.55	60	220/380	1.3	2	3440	0.83	1.5	2.1	6.0	2.1
71B	-	-	-	-	-	-	-	-	-	-	-
80A	0.75	60	220/380	1.8	2	3440	0.84	2.1	2.0	7.0	2.0
80B	1.1	60	220/380	2.5	2	3440	0.84	3.1	2.0	7.0	2.0
90S	1.5	60	220/380	3.3	2	3470	0.83	4.1	2.0	7.0	2.0
90L	2.2	60	220/380	4.6	2	3470	0.87	6.1	2.0	7.0	2.0
100LR	3.0	60	220/380	5.8	2	3450	0.87	8.3	2.0	7.0	2.1
100LH	-	-	-	-	-	-	-	-	-	-	-
112M	4.0	60	220/380	7.4	2	3450	0.89	11.1	2.0	7.0	2.1
132S	-	-	-	-	-	-	-	-	-	-	-
132M	-	-	-	-	-	-	-	-	-	-	-
132ML	-	-	-	-	-	-	-	-	-	-	-
160M	-	-	-	-	-	-	-	-	-	-	-
160L	-	-	-	-	-	-	-	-	-	-	-
180M	-	-	-	-	-	-	-	-	-	-	-
180L	-	-	-	-	-	-	-	-	-	-	-
200L	-	-	-	-	-	-	-	-	-	-	-
225S	-	-	-	-	-	-	-	-	-	-	-
225M	-	-	-	-	-	-	-	-	-	-	-
250M	-	-	-	-	-	-	-	-	-	-	-
280S	-	-	-	-	-	-	-	-	-	-	-
280M	-	-	-	-	-	-	-	-	-	-	-
315S	-	-	-	-	-	-	-	-	-	-	-
315M	-	-	-	-	-	-	-	-	-	-	-
315L	-	-	-	-	-	-	-	-	-	-	-
315L2	-	-	-	-	-	-	-	-	-	-	-

Consult the Supplier - Wenden Sie sich bitte an den Lieferanten. - Consulter le Fournisseur - Consultare il Fornitore

**Note**

The values shown in the Table refer to continuous service S1.

**Anmerkungen**

Die in der Tabelle stehenden Werte beziehen sich auf Dauerbetrieb S1.

**Remarque**

Les valeurs indiquées dans le tableau se réfèrent au service en continu S1.

**Note**

I valori riportati in tabella si riferiscono al servizio n continuo S1.

Standard motor 60Hz winding use 60Hz South America 4 Poles  
 Standardmotor Wicklung 60Hz Einsatz 60Hz Sud America 4- polig  
 Moteur standard enroulement 60Hz utilisation 60Hz Amérique du Sud 4 Pôles  
 Motore standard avvolgimento 60Hz utilizzo 60Hz Sud America 4 Poli

Frame Size	Rated Power	Freq. [Hz]	Voltage [V]	Current (380V)	Poles	Speed	Cos.φ	Cn	Cs/Cn	Is/In	Cmax/Cn
	[kW]			[A]		[rpm]		[Nm]			
63	0.25	60	220/380	0.80	4	1640	0.67	1.5	2.2	6.0	2.2
71A	0.25	60	220/380	0.80	4	1630	0.68	1.5	2.2	6.0	2.2
71B	0.37	60	220/380	1.2	4	1630	0.69	2.2	2.2	6.0	2.2
80A	-	-	-	-	-	-	-	-	-	-	-
80B	0.75	60	220/380	2.0	4	1680	0.78	4.3	2.1	6.0	2.1
90S	1.10	60	220/380	2.6	4	1710	0.78	6.1	2.1	6.5	2.1
90L	1.50	60	220/380	3.7	4	1710	0.79	8.4	2.1	6.5	2.1
100LR	2.20	60	220/380	5.0	4	1720	0.81	12.2	2.0	7.0	2.1
100LH	3.30	60	220/380	6.8	4	1720	0.82	18.3	2.0	7.0	2.1
112M	4.00	60	220/380	8.2	4	1720	0.83	22.2	2.0	7.0	2.1
132S	5.50	60	220/380	11.2	4	1730	0.82	30.4	2.0	7.0	2.1
132M	7.50	60	220/380	14.9	4	1710	0.85	41.9	2.0	7.0	2.1
132ML	9.20	60	220/380	18.0	4	1720	0.84	51.1	2.0	7.0	2.1
160M	11.00	60	380/660	22.0	4	1750	0.85	60.0	2.2	7.0	2.2
160L	15.00	60	380/660	29.0	4	1752	0.85	81.8	2.2	7.0	2.2
180M	-	-	-	-	-	-	-	-	-	-	-
180L	-	-	-	-	-	-	-	-	-	-	-
200L	-	-	-	-	-	-	-	-	-	-	-
225S	-	-	-	-	-	-	-	-	-	-	-
225M	-	-	-	-	-	-	-	-	-	-	-
250M	-	-	-	-	-	-	-	-	-	-	-
280S	-	-	-	-	-	-	-	-	-	-	-
280M	-	-	-	-	-	-	-	-	-	-	-
315S	-	-	-	-	-	-	-	-	-	-	-
315M	-	-	-	-	-	-	-	-	-	-	-
315L	-	-	-	-	-	-	-	-	-	-	-
315L2	-	-	-	-	-	-	-	-	-	-	-

Consult the Supplier - Wenden Sie sich bitte an den Lieferanten. - Consulter le Fournisseur - Consultare il Fornitore

**Note**

The values shown in the Table refer to continuous service S1.

**Anmerkungen**

Die in der Tabelle stehenden Werte beziehen sich auf Dauerbetrieb S1.

**Remarque**

Les valeurs indiquées dans le tableau se réfèrent au service en continu S1.

**Note**

I valori riportati in tabella si riferiscono al servizio in continuo S1.

**Standard motor 50Hz winding use 60Hz USA 2 Poles**  
**Standardmotor Wicklung 50Hz Einsatz 60Hz USA 2- polig**  
**Moteur standard enroulement 50Hz utilisation 60Hz USA 2 Pôles**  
**Motore standard avvolgimento 50Hz utilizzo 60Hz USA 2 Poli**

Frame size	Rated Power 50Hz	Rated Power 60Hz	Freq.	Voltage	Current (460V)	Poles	Speed	Cos.φ	Cn	Cs/Cn	Is/In	Cmax/Cn
	[kW]	[kW]					[rpm]		[Nm]			
71A	0.55	0.63	60	440-480	1.2	2	3420	0.83	1.8	2.2	6.0	2.2
80A	0.75	0.86	60	440-480	1.4	2	3450	0.85	2.4	2.2	7.0	2.5
80B	1.1	1.26	60	440-480	2.5	2	3420	0.85	3.5	2.2	7.0	2.2
90S	1.5	1.73	60	440-480	3.2	2	3420	0.84	4.8	2.2	7.0	2.2
90L	2.2	2.53	60	440-480	4.5	2	3420	0.88	7.1	2.2	7.0	2.2
100LR	3.0	3.45	60	440-480	6.2	2	3440	0.87	9.6	2.2	7.0	2.2
112M	4.0	4.60	60	440-480	7.9	2	3440	0.89	12.8	2.2	7.0	2.3
132S	5.5	6.33	60	440-480	9.1	2	3440	0.88	17.6	2.2	7.0	2.3
132S	7.5	8.63	60	440-480	12.2	2	3440	0.89	24.0	2.2	7.0	2.3
132M	9.2	10.58	60	440-480	15.1	2	3440	0.88	29.4	2.0	7.0	2.1
160M	11.0	12.65	60	440-480	19.7	2	3440	0.85	35.1	2.0	7.0	2.2

**Standard motor 50Hz winding use 60Hz USA 4 Poles**  
**Standardmotor Wicklung 50Hz Einsatz 60Hz USA 4- polig**  
**Moteur standard enroulement 50Hz utilisation 60Hz USA 4 Pôles**  
**Motore standard avvolgimento 50Hz utilizzo 60Hz USA 4 Poli**

Frame size	Rated Power 50Hz	Rated Power 60Hz	Freq.	Voltage	Current (460V)	Poles	Speed	Cos.φ	Cn	Cs/Cn	Is/In	Cmax/Cn
	[kW]	[kW]					[rpm]		[Nm]			
63A	0.12	0.14	60	440-480	0.41	4	1630	0.67	0.8	2.2	6.0	2.2
63B	0.18	0.20	60	440-480	0.59	4	1630	0.69	1.2	2.2	6.0	2.2
71A	0.25	0.29	60	440-480	0.82	4	1630	0.69	1.7	2.2	6.0	2.2
71B	0.37	0.43	60	440-480	1.0	4	1630	0.71	2.5	2.2	6.0	2.2
80A	0.55	0.63	60	440-480	1.33	4	1710	0.78	3.5	2.2	6.0	2.2
80B	0.75	0.86	60	440-480	1.95	4	1690	0.79	4.9	2.2	6.0	2.2
90S	1.1	1.26	60	440-480	2.7	4	1690	0.79	7.1	2.2	6.5	2.2
90L	1.5	1.73	60	440-480	3.6	4	1700	0.79	9.7	2.2	6.5	2.2
100LR	2.2	2.2	60	440-480	5.2	4	1716	0.80	14.1	2.2	7.0	2.3
112LM	3.0	3.0	60	440-480	6.5	4	1716	0.82	19.2	2.2	7.0	2.3
112M	4.0	4.0	60	440-480	9.0	4	1716	0.83	25.6	2.2	7.0	2.3
132S	5.5	5.5	60	440-480	10.9	4	1716	0.74	35.2	2.2	7.0	2.3
132M	7.5	7.5	60	440-480	14.9	4	1716	0.85	48.0	2.2	7.0	2.3
132L	9.2	9.2	60	440-480	17.9	4	1716	0.84	58.9	2.2	7.0	2.3
160M	11.0	11.0	60	440-480	21.8	4	1750	0.84	69.0	2.2	7.0	2.2
160L	15.0	15.0	60	440-480	28.8	4	1750	0.87	94.1	2.2	7.0	2.2
180M	18.5	18.5	60	440-480	33.9	4	1764	0.89	115.2	2.0	7.0	2.2
180L	22.0	22.0	60	440-480	39.8	4	1764	0.68	137.0	2.0	7.0	2.2
200L	30.0	30.0	60	440-480	56.5	4	1764	0.87	186.8	2.0	7.0	2.2
225S	37.0	37.0	60	440-480	70.0	4	1776	0.90	228.8	1.9	7.0	2.2

Consult the Supplier - *Wenden Sie sich bitte an den Lieferanten.* - Consulter le Fournisseur - *Consultare il Fornitore*

**Note**  
 The values shown in the Table refer to continuous service S1.

**Anmerkungen**  
 Die in der Tabelle stehenden Werte beziehen sich auf Dauerbetrieb S1.

**Remarque**  
 Les valeurs indiquées dans le tableau se réfèrent au service en continu S1.

**Note**  
 I valori riportati in tabella si riferiscono al servizio in continuo S1.

Standard motor 50Hz winding use 50Hz USA 6 Poles  
 Standardmotor Wicklung 50Hz Einsatz 50Hz USA 6- polig  
 Moteur standard enroulement 50Hz utilisation 50Hz USA 6 Pôles  
 Motore standard avvolgimento 50Hz utilizzo 50Hz USA 6 Poli

Frame size	Rated Power	Freq.	Voltage	Current (400V)	Poles	Speed	Cos.φ	Cn	Cs/Cn	Is/In	Cmax/Cn
	[kW]	[Hz]	[V]	[A]		[rpm]		[Nm]			
90L	1.10	50	230-400	3.0	6	910	0.73	11.5	2.0	6.0	2.2

Standard motor 50Hz winding use 60Hz USA 6 Poles  
 Standardmotor Wicklung 50Hz Einsatz 60Hz USA 6- polig  
 Moteur standard enroulement 50Hz utilisation 60Hz USA 6 Pôles  
 Motore standard avvolgimento 50Hz utilizzo 60Hz USA 6 Poli

Frame size	Rated Power 50Hz	Rated Power 60Hz	Freq.	Voltage	Current (460V)	Poles	Speed	Cos.φ	Cn	Cs/Cn	Is/In	Cmax/Cn
	[kW]	[kW]	[Hz]	[V]	[A]		[rpm]		[Nm]			
90L	1.10	1.26	60	440-480	3.0	6	1090	0.73	11.0	2.0	6.0	2.2

**Note**

The values shown in the Table refer to continuous service S1.

**Anmerkungen**

Die in der Tabelle stehenden Werte beziehen sich auf Dauerbetrieb S1.

**Remarque**

Les valeurs indiquées dans le tableau se réfèrent au service en continu S1.

**Note**

I valori riportati in tabella si riferiscono al servizio in continuo S1.

Standard motor 50Hz winding use 50Hz 4/8 Poles  
 Standardmotor Wicklung 50Hz Einsatz 50Hz 4/8- polig  
 Moteur standard enroulement 50Hz utilisation 50Hz 4/8 Pôles  
 Motore standard avvolgimento 50Hz utilizzo 50Hz 4/8 Poli

Frame Size	Rated Power (kW)	Freq. (Hz)	Voltage (V)	Current (A) (400V)	Poles	Speed (rpm)	Cos.φ	Cn rated torque (Nm)	Cs/Cn Locked rotor torque / rated torque	Is/In Locked rotor torque / rated torque	Cmax/Cn Breakdown torque / Rated torque
112M	1.50	50	400	4.60	8	710	0.65	20.2	1.5	5.5	1.8
	3.00	50	400	8.00	4	1430	0.65	20.0	1.5	6.5	1.8
132S	2.20	50	400	6.70	8	720	0.63	29.2	1.5	5.5	1.8
	3.30	50	400	6.80	4	1440	0.85	21.9	1.5	6.5	1.8
132M	3.00	50	400	8.85	8	720	0.63	39.8	1.5	5.5	1.8
	4.40	50	400	8.83	4	1440	0.86	29.2	1.5	6.5	1.8
160M	4.50	50	400	12.40	8	720	0.64	59.7	1.5	5.5	1.8
	6.00	50	400	12.00	4	1440	0.86	39.8	1.5	6.5	1.8
160MB	6.00	50	400	15.90	8	730	0.64	98.1	1.5	5.5	1.8
	8.50	50	400	16.20	4	1450	0.87	65.9	1.5	6.5	1.8
1600L	7.50	50	400	19.30	8	730	0.66	98.1	1.5	5.5	1.8
	10.00	50	400	19.10	4	1450	0.87	65.9	1.5	6.5	1.8
1800L	10.00	50	400	23.00	8	730	0.72	130.8	1.5	6.0	1.8
	15.00	50	400	27.30	4	1470	0.91	97.4	1.5	7.0	1.8

Standard motor 50Hz winding use 60Hz 4/8 Poles  
 Standardmotor Wicklung 50Hz Einsatz 60Hz 4/8- polig  
 Moteur standard enroulement 50Hz utilisation 60Hz 4/8 Pôles  
 Motore standard avvolgimento 50Hz utilizzo 60Hz 4/8 Poli

Frame size	Rated Power 50Hz	Rated Power 60Hz	Freq. [Hz]	Voltage [V]	Current (460V) [A]	Poles	Speed	Cos.φ	Cn	Cs/Cn	Is/In	Cmax/Cn
	[kW]	[kW]					[rpm]		[Nm]			
112M	1.50	1.80	60	440-480	4.60	8	852	0.65	20.2	1.5	5.5	1.8
	3.00	3.60	60	440-480	8.00	4	1716	0.65	20.0	1.5	6.5	1.8
132S	2.20	2.60	60	440-480	6.70	8	964	0.63	28.7	1.5	5.5	1.8
	3.30	4.00	60	440-480	6.80	4	1728	0.85	22.1	1.5	6.5	1.8
132M	3.00	3.60	60	440-480	8.90	8	864	0.63	39.8	1.5	5.5	1.8
	4.40	5.30	60	440-480	8.80	4	1728	0.86	29.3	1.5	6.5	1.8
160M	4.50	5.40	60	440-480	12.40	8	876	0.64	58.9	1.5	5.5	1.8
	6.00	7.20	60	440-480	12.00	4	1740	0.86	39.5	1.5	6.5	1.8
160MB	6.00	7.20	60	440-480	15.90	8	876	0.64	75.5	1.5	5.5	1.8
	8.50	10.20	60	440-480	16.20	4	1740	0.87	56.0	1.5	6.5	1.8
1600L	7.50	9.00	60	440-480	19.30	8	876	0.66	98.1	1.5	5.5	1.8
	10.00	12.00	60	440-480	19.10	4	1740	0.87	65.9	1.5	6.5	1.8
1800L	10.00	12.00	60	440-480	23.00	8	876	0.72	130.8	1.5	6.0	1.8
	15.00	18.00	60	440-480	27.30	4	1764	0.91	97.4	1.5	7.0	1.8

**Note**

The values shown in the Table refer to continuous service S1.

**Anmerkungen**

Die in der Tabelle stehenden Werte beziehen sich auf Dauerbetrieb S1.

**Remarque**

Les valeurs indiquées dans le tableau se réfèrent au service en continu S1.

**Note**

I valori riportati in tabella si riferiscono al servizio in continuo S1.

**Rated Power-P<sub>n</sub>:**

- This is the mechanical power provided at the motor shaft at rated voltage and frequency in service S1\*.
- Rated mains Voltage and Frequency are the motor power supply data.
- According to standards CEI 2-3 and IEC 34-1 the rated voltage allows a variation of ±5% without a resulting overtemperature of 10°C permitted by the insulation classes.

**Performance:**

- The performance of a three-phase asynchronous motor is the ratio between the useful mechanical power at the axis (P<sub>m</sub>) and the maximum electric power absorbed (P<sub>e</sub>) by the motor.
- Drop in performance is given by the total of mechanical losses (friction of bearings, brushes, electromagnetic losses, losses due to ventilation).

**Moment or Torque:**

- The Moment or torque is the "stress" the motor can provide when powered at rated values.
- The maximum torque is the maximum stress the motor can provide in a short time.
- The static torque is that provided by the motor at startup from motor stopped.

**Bemessungs-Leistung - P<sub>n</sub>:**

- Darunter versteht man die an der Antriebswelle abgegebene mechanische Leistung bei Bemessungsspannung und -Frequenz bei Betrieb S1\*.
- Nennspannung und -Frequenz des Netzes sind Daten der Motorspeisung.
- Nach den Normen CEI 2-3 und IEC 34-1 ist für die Bemessungs-Spannung eine Schwankung von ±5 % zugelassen, ohne dass es zu einer von den Isolierstoffklassen zugelassenen Überhitzung von mehr als 10°C kommt.

**Leistungsverhalten:**

- Das Leistungsverhalten eines Drehstrom-Asynchronmotors ist das Verhältnis zwischen der mechanischen Leistung, die an der Welle nützlich ist (P<sub>m</sub>) und der vom Motor aufgenommenen elektrischen Leistung (P<sub>e</sub>).
- Der Leistungsverlust ergibt sich aus der Summe der mechanischen Verluste (Lager- und Bürstenabrieb, elektromagnetische Verluste, Verluste durch die Belüftung).

**Drehmoment:**

- Das Drehmoment ist die „Arbeit“, die der Motor liefern kann, wenn er mit Bemessungs-Werten gespeist wird.
- Das max. Drehmoment ist die maximale Arbeit, die der Motor auf kurzfristig liefern kann.
- Das Anzugsdrehmoment ist das Drehmoment, das der Motor im stehenden Zustand beim Anlauf liefert.

**Puissance Nominale-P<sub>n</sub> :**

- On entend la puissance mécanique rendue à l'arbre moteur à tension et fréquence nominales en service S1\*
- Tension et Fréquence nominales de secteur sont les données d'alimentation du moteur.
- Suivant les normes CEI 2-3 et IEC 34-1 la tension nominale admet une variation de ± 5% sans que se vérifie une surchauffe de 10°C I admises par les classes d'isolation.

**Rendement:**

- Le rendement d'un moteur asynchrone triphasé est le rapport entre la puissance mécanique utile de l'axe (P<sub>m</sub>) et la puissance électrique absorbée (P<sub>e</sub>) par le moteur.
- La perte de rendement est donnée par la somme des pertes mécaniques (frottement des roulements, des balais, pertes électromagnétiques, pertes dues à la ventilation).

**Moment ou Couple:**

- Le Moment ou couple est l' "effort" que le moteur peut fournir quand il est alimenté aux valeurs normales.
- Le moment maximum est l'effort maximum que le moteur peut fournir en peu de temps.
- Le moment de décollage est celui fournit par le moteur au début du démarrage le moteur étant arrêté.

**Potenza Nominale-P<sub>n</sub>:**

- Si intende la potenza meccanica resa all'albero motore a tensione e frequenza nominali in servizio S1\*.
- Tensione e Frequenza nominali di rete sono i dati di alimentazione del motore.
- Secondo le norme CEI 2-3 e IEC 34-1 la tensione nominale ammette una variazione del ±5% senza che si verifichi una sovratemperatura di 10°C ammessa dalle classi di isolamento.

**Rendimento:**

- Il rendimento di un motore asincrono trifase è il rapporto tra la potenza meccanica utile all'asse (P<sub>m</sub>) e la potenza elettrica assorbita (P<sub>e</sub>) dal motore.
- La perdita di rendimento è data dalla somma delle perdite meccaniche (attrito dei cuscinetti, delle spazzole, perdite elettromagnetiche, perdite dovute alla ventilazione).

**Momento o Coppia:**

- Il Momento o coppia è lo "sforzo" che il motore può fornire alimentato con i valori nominali.
- Il momento massimo è il massimo sforzo che il motore può fornire in breve tempo.
- Il momento di spunto è quello fornito dal motore all'inizio dell'avviamento a motore fermo.

Two Tables are given below showing the symbols used and certain formulae for determining the electro-mechanical features of the motor.

Unten folgen zwei Tabellen mit den Symbolen und einigen Formeln, die für die Festlegung der elektromechanischen Eigenschaften des Motors verwendet werden.

Les deux tableaux ci-dessous indiquent les symboles adoptés et quelques formules pour déterminer les caractéristiques électromécaniques du moteur.

Di seguito sono riportate due tabelle riportanti la simbologia adottata e alcune formule per la determinazione delle caratteristiche elettromeccaniche del motore.

Description	Symbol	Unit of Measure
Rated Power	P <sub>n</sub>	kW
Absorbed Power	P <sub>a</sub>	kW
Mechanical Power	P <sub>m</sub>	kW
Voltage	V	V
Current	I	A
Frequency	F	Hz
Speed	n	r.p.m.
Moment of Inertia	J	kgm <sup>2</sup>
Torque	C	Nm
Temperature	T	°C
Difference in Temperature	Δ T	K

USEFUL FORMULAS	
<b>Absorbed Power</b>	$P_a = \frac{1.732 \times V \times I \times \cos\phi}{1000} \text{ (kW)}$
<b>Performance</b>	$\eta\% = 100 \times \frac{P_n}{P_a}$
<b>Rated power</b>	$P_n = \frac{1.732 \times V \times I \times \cos\phi \times \eta}{1000} \text{ (kW)}$
<b>Power factor</b>	$\cos\phi = \frac{P_n \times 1000}{1.732 \times V \times I \times \eta}$
<b>Absorbed Current</b>	$I = \frac{P_a}{1.732 \times V \times \cos\phi}$

\*The Table below shows the determination of the motor operating conditions in accordance with IEC 34-5

\*Unten folgt eine Tabelle zur Festlegung der Betriebsbedingungen des Motors nach IEC 34-5.

\*Ci-dessous est indiqué le tableau relatif à la détermination des conditions opérationnelles du moteur suivant CEI 34-5

\*Di seguito si riporta la tabella relativa alla determinazione delle condizioni operative del motore secondo IEC 34-5

#### TYPE OF SERVICE

According to IEC 34-5 standards, service means the operating conditions the motor is subjected to.

**The type of service has to be checked and determined by the buyer.**

**SERVICE S1 CONTINUOUS:**

- Operation at constant load, constant duration, sufficient to reach a thermal balance.

**SERVICE S2 INTERMITTENT PERIODICAL:**

- Operation at constant load for a shorter duration than necessary to reach a thermal balance, follows by a period of inactivity of a duration sufficient to re-establish the equilibrium between the temperature of the machine and the one of the cooling fluid.

**SERVICE S3 INTERMITTENT PERIODICAL:**

- Operation according to a series of equal cycles including a work phase at constant load alternating with a period of inactivity

**SERVICE S4 INTERMITTENT SERVICE WITH STARTING**

**SERVICE S5 INTERMITTENT SERVICE WITH STARTING AND ELECTRIC BRAKING**

**SERVICE S6 CONTINUOUS SERVICE WITH INTERMITTENT LOAD**

**SERVICE S7 CONTINUOUS SERVICE WITH INTERMITTENT LOAD AND ELECTRIC BRAKING**

**SERVICE S8 CONTINUOUS SERVICE WITH INTERMITTENT VARIATIONS OF LOAD AND SPEED**

**SERVICE S9 SERVICE WITH NON-PERIODICAL LOAD AND SPEED VARIATIONS**

#### BETRIEBSART

Gemäß der Norm IEC 34-5 versteht man unter Betrieb die Einsatzbedingungen, denen der Motor ausgesetzt ist. **Die Betriebsart muss vom Käufer geprüft und festgelegt werden.**

**DAUERBETRIEB S1:**

- Einsatz bei gleichbleibender Belastung, gleichbleibender Dauer, ausreichend um ein thermisches Gleichgewicht zu erreichen.

**REGELMÄSSIGER AUSSETZBETRIEB S2**

- Einsatz bei gleichbleibender Belastung für eine kürzere Dauer als erforderlich, das thermische Gleichgewicht zu erhalten, gefolgt von einer kurzen Zeitspanne der Untätigkeit mit ausreichender Dauer, um das Gleichgewicht zwischen der Maschinentemperatur und der Temperatur der Kühlflüssigkeit wieder herzustellen.

**REGELMÄSSIGER AUSSETZBETRIEB S3**

- Einsatz in einer Reihe gleicher Zyklen, in denen sich eine Arbeitsphase bei gleichbleibender Belastung mit einer kurzen Zeit der Untätigkeit abwechseln.

**BETRIEB S4 AUSSETZBETRIEB MIT EINFLUSS DES ANLAUFVORGANGS**

**BETRIEB S5 AUSSETZBETRIEB MIT EINFLUSS DES ANLAUFVORGANGS UND ELEKTRISCHEN BREMSSEN**

**BETRIEB S6 DAUERBETRIEB MIT AUSSETZBELASTUNG**

**BETRIEB S7 DAUERBETRIEB MIT AUSSETZBELASTUNG UND ELEKTRISCHEN BREMSSEN**

**BETRIEB S8 DAUERBETRIEB MIT AUSSETZENDEN VARIATIONEN VON BELASTUNG UND DREHZAHL**

**BETRIEB S9 BETRIEB MIT NICHT-PERIODISCH VERÄNDERLICHER BELASTUNG UND DREHZAHL**

#### TYPE DE SERVICE

Aux termes des normes CEI 34-5, par service on entend les conditions opérationnelles auxquelles le moteur est soumis. **Le type de service doit être vérifié et défini par l'acheteur.**

**SERVICE S1, CONTINU:**

- Fonctionnement à charge constante nominale d'une durée suffisante pour que l'équilibre thermique soit atteint.

**SERVICE S2, PERIODIQUE INTERMITTENT:**

- Fonctionnement à charge constante nominale pendant un temps déterminé, moindre que celui requis pour atteindre l'équilibre thermique, suivi d'un repos d'une durée suffisante pour rétablir l'égalité de température entre la machine et le fluide de refroidissement.

**SERVICE S3, INTERMITTENT PÉRIODIQUE:**

- Fonctionnement suivant une suite de cycles de service identiques, comprenant chacun une période de fonctionnement à charge constante alternée à une période de repos

**SERVICE S4, INTERMITTENT A DÉMARRAGE**

**SERVICE S5, INTERMITTENT A DÉMARRAGE ET FREINAGE ÉLECTRIQUE**

**SERVICE S6, ININTERROMPU A CHARGE INTERMITTENTE**

**SERVICE S7, ININTERROMPU A CHARGE INTERMITTENTE ET FREINAGE ÉLECTRIQUE**

**SERVICE S8, ININTERROMPU A CHANGEMENTS LIÉS DE CHARGE ET DE VITESSE**

**SERVICE S9, A VARIATION NON PÉRIODIQUE DE CHARGE ET DE VITESSE**

Ai sensi delle norme IEC 34-5, per servizio s'intendono le condizioni operative a cui è soggetto il motore. **Il tipo di servizio deve essere verificato e stabilito dal compratore.**

**SERVICE S1, CONTINUO:**

- Funzionamento a carico costante, durata costante, sufficiente per raggiungere un equilibrio termico.

**SERVIZIO S2, PERIODICO INTERMITTENTE:**

- Funzionamento a carico costante per una durata inferiore a quella necessaria per raggiungere un equilibrio termico, seguita da un periodo di inattività di durata sufficiente a ripristinare l'equilibrio fra la temperatura della macchina e quella del fluido refrigerante.

**SERVIZIO S3, PERIODICO INTERMITTENTE:**

- Funzionamento secondo una serie di cicli uguali, costituiti da una fase operativa a carico costante alternata ad un periodo di inattività

**SERVIZIO S4, INTERMITTENTE CON AVVIAMENTO**

**SERVIZIO S5, INTERMITTENTE CON AVVIAMENTO E FRENATURA ELETTRICA**

**SERVIZIO S6, CONTINUO CON CARICO INTERMITTENTE**

**SERVIZIO S7, CONTINUO CON CARICO INTERMITTENTE E FRENATURA ELETTRICA**

**SERVIZIO S8, CONTINUO CON VARIAZIONI INTERMITTENTI DI CARICO E VELOCITÀ**

**SERVIZIO S9, CON CARICO NON PERIODICO E VARIAZIONI DI VELOCITÀ**

**Variation of rated power with change in operating conditions**

- The rated values shown on the motor rating plate refer to an environmental temperature ranging from -10°C to 40°C and an altitude not exceeding 1000 m b.s.l.
- The motor performance, and thereby the power yield, may vary with change in these two parameters, which is inversely proportional to the temperature as well as the altitude.
- This change in performance can be partly recovered with good motor ventilation.
- The change in power (in percentage) according to the environmental temperature and altitude is shown in graphs A and B.

**Schwankung der Bemessungsleistung bei Veränderung der Betriebsbedingungen**

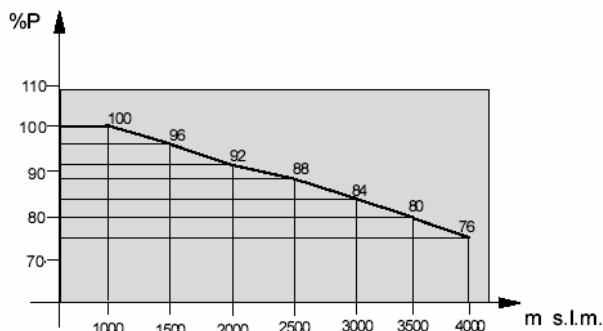
- Die Nennwerte, die auf dem Typenschild des Motors stehen, beziehen sich auf eine Umgebungstemperatur von -10°C bis 40°C und eine Höhenlage von nicht über 100 m NN.
- Bei der Veränderung dieser beiden Parameter kann sich das Leistungsverhalten des Motors und daher die abgegebene Leistung ändern, die zur Temperatur und zur Höhe über dem Meer im umgekehrten Verhältnis steht.
- Diese Veränderung des Leistungsverhaltens kann man teilweise durch eine gute Lüftung des Motors ausgleichen.
- Die Veränderung der Leistung (in Prozent) je nach der Umgebungstemperatur und der Höhenlage ist in den Diagrammen A und B dargestellt.

**Variation de la puissance nominale quand les conditions de fonctionnement changent**

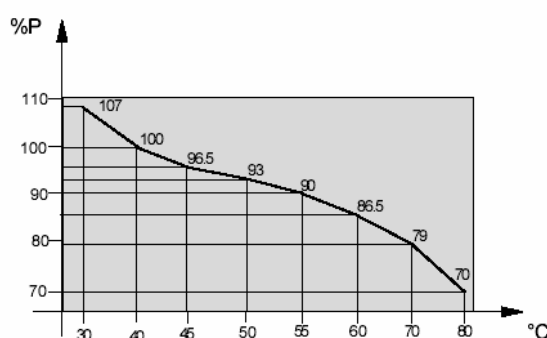
- Les valeurs nominales de la plaque du moteur se réfèrent à une température ambiante comprise entre -10° et 40°C et une altitude ne dépassant pas 1000 mètres.
- Quand ces deux paramètres changent, le rendement du moteur peut changer et donc la puissance rendue, qui est inversement proportionnelle tant à la température qu'à l'altitude.
- Il est possible de palier, en partie, à ce changement de rendement par une bonne ventilation du moteur.
- Le changement de la puissance (en pourcentage) en fonction de la température ambiante et de l'altitude est visible dans les graphiques A et B.

**Variatione della potenza nominale al variare delle condizioni di funzionamento**

- I valori nominali riportati sulla targa del motore sono riferiti ad un temperatura ambientale dai -10°C ai 40°C e ad una altitudine non superiore ai 1000 m s.l.m.
- Al variare di questi due parametri può variare il rendimento del motore quindi la potenza resa, che è inversamente proporzionale sia alla temperatura che all'altitudine.
- A questa variazione di rendimento si può ovviare, in parte, con una buona ventilazione del motore.
- La variazione della potenza (in percentuale) in funzione della temperatura ambientale e dell'altitudine è visibile nei grafici A e B.



**Grafico B:**  
 Variation of drive power depending on altitude  
 Leistungsveränderungen in Abhängigkeit von Höhe über NN  
 Variation de la puissance selon variation de l'altitude  
 Variazione della potenza al variare della dell'altitudine



**Grafico A:**  
 Variation of drive power depending on ambient temperature  
 Leistungsveränderungen in Abhängigkeit von Umgebungstemperatur  
 Variation de la puissance selon la température ambiante  
 Variazione della potenza al variare della temperatura ambiente

**Insulation class:**

- Insulation is placed between the winding wires in the motor to prevent them from touching one another and thereby leading to short circuits.
- Each insulation can withstand a temperature limit beyond which it deteriorates and loses its insulation features.
- According to standard IEC 34-1 the insulation class of a motor is identified according to the insulating material used.
- Depending on the class, the motor operating temperature can be identified, as shown in the Table below.

**Isolierstoffklasse:**

- Um zu vermeiden, dass die im Motor aufgewickelten Leiter sich untereinander berühren und Kurzschlüsse erzeugen, wird ein Isoliermittel dazwischengelegt.
- Jedes Isoliermittel besteht bis zu einer Grenztemperatur, über die hinaus es seine Isoliereigenschaften verliert.
- Nach der Norm IEC 34-1 wird die Isolierstoffklasse eines Motors durch das für ihn verwendete Isoliermittel gekennzeichnet.
- Aufgrund der Klasse kann man die Betriebstemperatur des Motors prüfen, so wie das in der folgenden Tabelle zu sehen ist.

**Classe d'isolation :**

- Pour éviter que les conducteurs enroulés dans le moteur ne se touchent et provoquent des courts-circuits, on interpose de l'isolant.
- Chaque isolant résiste à une température limite au-delà de laquelle il se détériore et perd ses propriétés isolantes.
- D'après les normes CEI 34-1, la classe d'isolation d'un moteur est identifiée en fonction de la matière isolante utilisée.
- En fonction de la classe on peut vérifier la température de service du moteur, comme indiqué dans le tableau ci-dessous.

**Classe di isolamento:**

- Per evitare che i conduttori avvolti nel motore si tocchino fra loro provocando conseguentemente cortocircuiti, viene interposto dell'isolante.
- Ogni isolante resiste ad una temperatura limite oltre la quale si deteriora e perde le sue caratteristiche isolanti.
- Secondo le norme IEC 34-1 la classe di isolamento di un motore viene identificata in funzione del materiale isolante impiegato.
- In base alla classe si può verificare la temperatura di esercizio del motore, come visibile nella tabella sottostante.

Insulation Class	Limit Temperature	Difference in Temperature
<b>A</b>	105 °C	60 K
<b>E</b>	120 °C	75 K
<b>B</b>	130 °C	80 K
<b>F</b>	155 °C	105 K
<b>H</b>	180 °C	125 K

**Note:**

Temperatura difference means the difference between the temperature of the electric motor and the ambient temperature (max. 40°C) expressed in Kelvin (1K=1°C).

**Bemerkung:**

Temperaturdifferenz ist jene zwischen der Temperatur des Elektromotors und der Umgebungstemperatur (max. 40°C) ausgedrückt in Kelvin (1K=1°C)

**Note:**

La différence de température est la différence entre la température du moteur électrique et la température ambiante (40°C au max) exprimée en Kelvin (1K=1°C).

**Nota:**

La differenza di temperatura è la differenza fra la temperatura del motore elettrico e la temperatura dell'ambiente (max. 40°C) espressa in Kelvin (1K=1°C).

**Protection index IP:**

- The protection index is a parameter which, in accordance with standards IEC 34- 5, is selected on the basis of the environment in which the motor is installed.
- This parameter consists of two numbers after the IP code.
- The first number indicates the degree of protection from solid bodies and the second from liquid substances.

The Tables below show the types of protection for the two numbers according to the above-mentioned standards.

**Schutzart IP:**

- Die Schutzart ist ein Parameter, der nach der Norm IEC 34-5 aufgrund der Umgebung ausgewählt wird, in dem der Motor installiert wird.
- Dieser Parameter setzt sich aus zwei Ziffern zusammen, die auf den Code IP folgen.
- Die erste dieser Ziffern gibt die Schutzart gegenüber Fremdkörpern und die zweite gegenüber Flüssigkeiten an.

In den folgenden Tabellen stehen die Schutzarten für diese beiden Ziffern aufgrund der genannten Norm.

**Indice de protection IP :**

- L'indice de protection est un paramètre qui, d'après les normes CEI 34-5, est choisi en fonction de l'environnement dans lequel sera installé le moteur.
- Ce paramètre est composé de deux chiffres qui suivent le code IP.
- Le premier de ces chiffres correspond au niveau de protection contre les corps solides et le deuxième contre les liquides.

Dans les tableaux suivants on indique les correspondances des deux chiffres conformément aux normes citées ci-dessus.

**Grado di protezione IP:**

- L'indice di protezione è un parametro che, secondo le norme IEC 34-5, viene scelto in funzione dell'ambiente nel quale il motore verrà installato.
- Tale parametro è composto da due numeri che seguono il codice IP.
- Il primo di questi numeri indica il grado di protezione contro corpi solidi ed il secondo contro sostanze liquide.

Nelle tabelle seguenti sono indicati i tipi di protezione per i due numeri secondo le norme sopracitate.

**IP**

Protection type - Schutzart Type de protection - Tipo di protezione		Protection type - Schutzart Type de protection - Tipo di protezione	
0	None - Keine - Aucune - Nessuno	0	None - Keine - Aucune - Nessuno
1	For intrusion of foreign matters of <i>gegen das Eindringen von Fremdkörpern</i> Protection contre les corps solides supérieurs à <i>Per intrusione di corpi estranei di</i>	1	For weak vertical rain - <i>gegen senkrecht fallenden Tropfwasser</i> Contre les chutes verticales de gouttes d'eau - <i>Per pioggia debole verticale</i>
2		2	For weak rain from variable directions <i>Gegen schräg fallendes Tropfwasser</i> Contre les chutes d'eau avec une inclinaison de 15° maximum <i>Per pioggia debole da varie direzioni</i>
3		3	For weak water spray - <i>gegen Sprühwasser</i> Contre l'eau de pluie - <i>Per deboli spruzzi d'acqua</i>
4		4	For water spray from any direction <i>gegen schräg fallenden Sprühwasser</i> Contre les projections d'eau <i>Per spruzzi d'acqua da qualsiasi direzione</i>
5	For dust intrusion - <i>gegen das Eindringen von Staub</i> Contre la poussière - <i>Per infiltrazione di polvere</i>	5	For water jets - <i>gegen Spritzwasser</i> Contre les jets d'eau - <i>Per getti d'acqua</i>
6	Total protection - <i>Totalschutz</i> Protection totale - <i>Protezione totale</i>	6	For strong water jets - <i>gegen starkes Spritzwasser</i> Contre les jets d'eau puissants - <i>Per forti getti d'acqua</i>

**Bearings:**

- The ball bearings used have a double protective shield, are pre-lubricated with grease and are maintenance-free

**Lager:**

- Die verwendeten Lager sind Kugellager mit doppeltem Schutzschild, mit Fett vorgeschmiert, die keine Wartung verlangen.

**Roulements:**

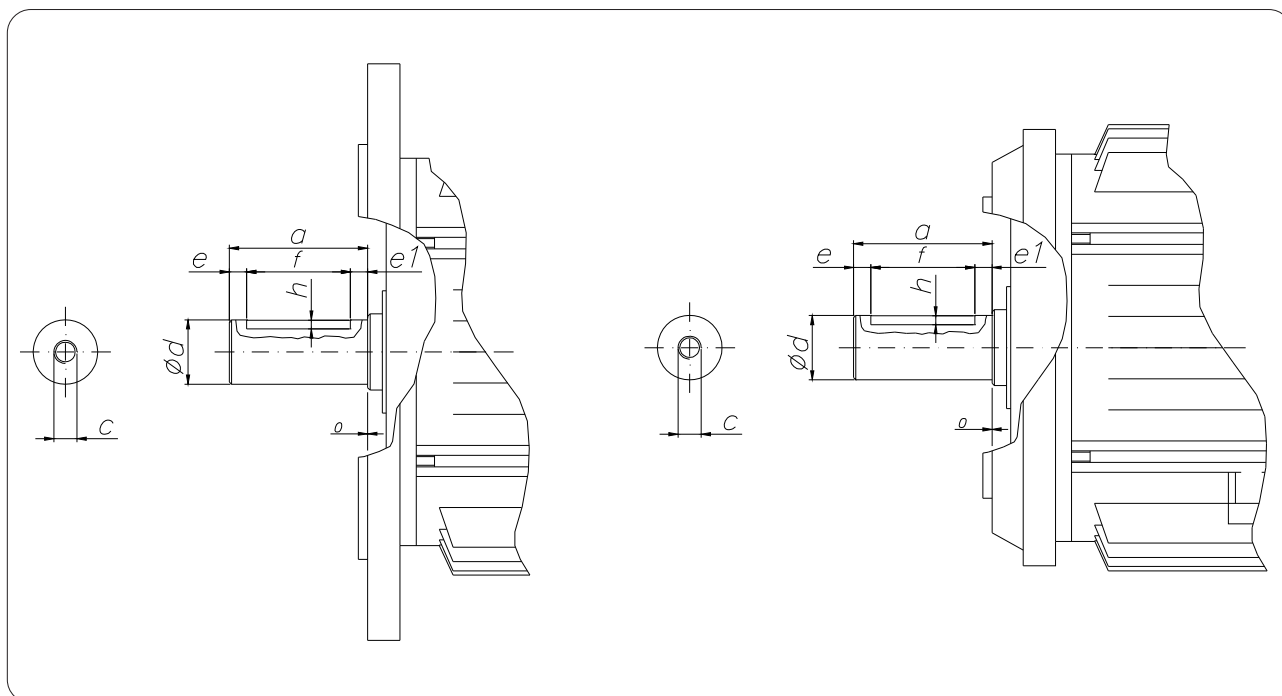
- Les roulements utilisés sont de type à bille avec double cage de protection, pré-lubrifiés à la graisse et n'exige aucun entretien.

**Cuscinetti:**

- I cuscinetti utilizzati sono del tipo a sfera con doppio schermo di protezione, prelubrificati a grasso e non richiedono alcuna manutenzione.

Size	Type of bearing - Lagertyp Type de Roulement - Tipo Cuscinetto	No. of poles - Polzahl N° Pôles - N° Poli
63	6201 - 2z	
71	6202 - 2z	
80	6204 - 2z	
90	6205 - 2z	
100	6206 - 2z	
112	6306 - 2z	
132	6308 - 2z	
160	6309	
180	6311	
200	6312	
225	6313	
250	6314	
280	6314	2p
	6317	4, 6, 8p
315	6316	2p
	2319 ; 6319	4, 6, 8, 10p

DIMENSIONS OF MOTOR OUTPUT SHAFT- *ABMESSUNGEN DER MOTORABTRIEBSWELLE*  
 DIMENSIONS ARBRE SORTIE MOTEUR- *DIMENSIONI ALBERO USCITA MOTORE*



Motor size IEC	d	a	f*	e	e1	h*	c
	j6 / k6	+/- 0.25	+0.3 / +0.2				
56	9	20	15	2.5	2.5	1.1	M4
63	11	23	15	4.0	4.0	2.1	M4
71	14	30	20	5.0	5.0	3.0	M5
80	19	40	30	5.0	5.0	3.1	M6
90	24	50	40	5.0	5.0	4.0	M8
100	28	60	45	7.5	7.5	4.0	M10
112	28	60	45	7.5	7.5	4.0	M10
132	38	80	60	10.0	10.0	5.0	M12
160	42	110	90	10.0	10.0	5.0	M16

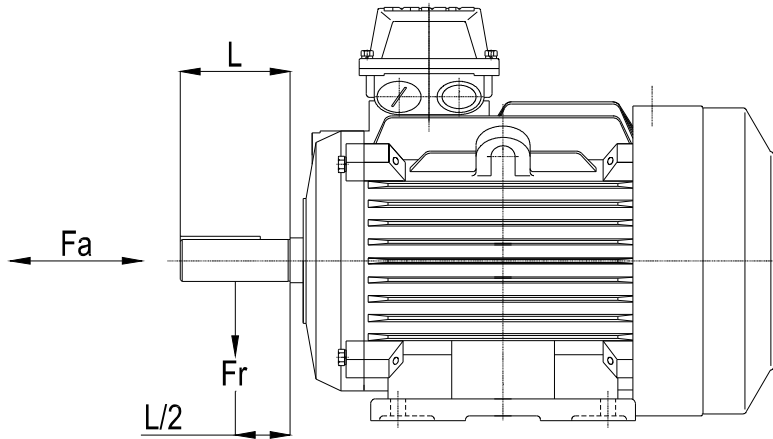
\* Keys and keyways according to UNI6604-69 / DIN6885

\* *Federkeile und Federkeilnut nach UNI 6604-69/DIN 6885 genormt.*

\* Languettes et sièges normalisés UNI6604-69 / DIN6885

\* Languette e relative sedi unificate secondo UNI6604-69 / DIN6885

**Permitted radial and axial loads - Zulässige Radial- und Axiallasten**  
**Charges radiales et axiales admissibles - Carichi radiali e assiali ammissibili**



Frame Size	2P		4P		6P		8P	
	Fr	Fa	Fr	Fa	Fr	Fa	Fr	Fa
63	300	140	390	190	-	-	-	-
71	340	170	430	230	510	280	540	340
80	540	275	760	340	780	455	860	500
90S	590	290	825	370	850	500	940	555
90L	610	290	855	370	885	500	970	555
100L	835	380	1070	535	1200	700	1320	770
112M	840	480	1175	675	1210	700	1335	770
132S	1250	800	1750	1125	1800	1160	2000	1275
132M	1300	800	1800	1125	1850	1160	2050	1275
160M	1380	840	1930	1175	1990	1210	2195	1330
160L	1425	840	1995	1175	2060	1210	2265	1330
180M	2800	1320	2988	1955	4250	2000	4450	2090
180L	-	-	3073	1955	3518	2000	3881	2090
200L	3500	1500	4500	2000	5000	2100	5380	2300
225S	-	-	4800	2200	-	-	5400	2600
225M	3900	1600	4900	2200	5100	2300	5400	2600
250M	4400	1850	5800	2500	6500	2300	7000	3200
280S	4600	1850	6800	3000	8000	3600	8600	4000
280M	4700	1850	7000	3000	8200	3600	8800	4000
315S	5500	2200	9400	-	10600	-	10400	-
315M	5700	2200	9400	-	10600	-	10400	-
315L	5800	2200	9400	-	10600	-	10400	-

**Note**  
 The permitted forces are calculated taking into consideration a life of 20000 hours for the bearings.

**Anmerkungen**  
 Die zulässigen Kräfte sind für eine Standzeit der Lager von 20000 Stunden ausgelegt.

**Remarque**  
 Les forces admissibles ont été calculées en tenant compte de la durée de vie des roulements de 20 000 heures.

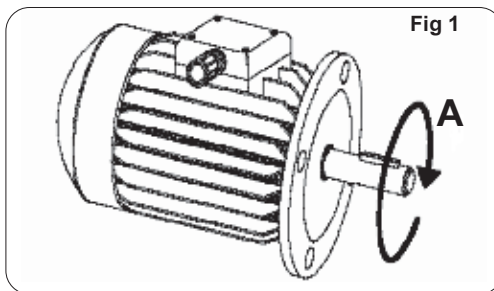
**Note**  
 Le forze ammissibili sono calcolate considerando una vita dei cuscinetti di 20000 ore.

The direction of rotation of standard WAM motors is that seen on observing the motor from side A (shown in Figure 1) or from the side opposite the cooling fan. The typical direction of rotation is clockwise although the motors can rotate in both directions. To make the motor rotate in the opposite direction, or anticlockwise, or opposite to the predefined direction, the two phase wires must be inverted.

Die Drehrichtung der Standardmotoren WAM ist die, die man erhält, wenn man den Motor von der Seite A betrachtet (siehe Abbildung 1), d.h. von der Seite gegenüber dem Lüfterrad. Die konventionelle Drehrichtung ist der Uhrzeigersinn, auch wenn die Motoren in beiden Richtungen betrieben werden können. Wenn der Motor sich in der anderen Richtung, d.h. entgegen dem Uhrzeigersinn drehen muss, oder auf jeden Fall entgegen der vorher festgelegten Laufrichtung, sind zwei der drei Phasenleiter umzuklemmen.

Le sens de rotation des moteurs standard WAM est celui représenté en observant le moteur côté A (Voir la figure 1) c'est-à-dire par la partie opposée au ventilateur de refroidissement. Le sens de rotation conventionnel est horaire même si les moteurs peuvent fonctionner dans les deux sens. Si le moteur doit tourner dans le sens inverse c'est-à-dire dans le sens anti-horaire ou dans tous les cas opposé au sens préétabli, il faut inverser deux des phases d'alimentation.

Il senso di rotazione dei motori standard WAM è quello che si realizza osservando il motore dal lato A (visibile in figura 1) ossia dalla parte opposta della ventola di raffreddamento. Il senso di rotazione convenzionale è orario anche se i motori possono funzionare in entrambe le direzioni. Se il motore deve girare in senso opposto ovvero in senso antiorario o comunque al contrario di quello predefinito occorre invertire fra loro due fasi di alimentazione.



Before working on the terminal board or electrical connections, make sure the plant is disconnected from the electric power supply. The terminal board is closed with a black polycarbonate or metal lid. The wire connection terminals are made of brass and all the internal connections are made in conformity with standard IEC34-8.

Bevor man irgendeinen Eingriff im Klemmenkasten oder auf den elektrischen Anschlüssen vornimmt, muss die Spannung der Anlage ausgeschaltet werden. Der Klemmenkasten wird durch einen Deckel aus schwarzem Polycarbonat oder Metall geschlossen. Die Anschlüsse für die Kabelenden sind aus Messing und alle internen Verbindungen entsprechen der Norm IEC 34-8.

Avant d'effectuer une quelconque intervention sur le bornier ou les raccordements électriques, mettre l'installation hors tension. Le bornier est fermé par un couvercle en polycarbonate noir ou métallique. Les borniers de raccordement des câbles sont en laiton et tous les raccordements internes sont réalisés conformément à la norme CEI 34-8.

Prima di effettuare qualsiasi intervento sulla morsettiere o sui collegamenti elettrici essere sicuri di aver tolto tensione all'impianto. La morsettiere è chiusa da un coperchio in polycarbonato nero o metallico. I terminali per il collegamento dei cavi sono in ottone e tutti i collegamenti interni sono eseguiti conformemente alla norma IEC34-8.

**Motors with double polarity or motors controlled by inverter**

If motors with double polarity or motors controlled by inverter are used, the static torque value available is lower than the static torque delivered by a similar motor with single polarity.

**Motoren mit doppelter Polarität und frequenzgesteuerte Motoren**

Falls Motoren mit doppelter Polarität oder frequenzgesteuerte Motoren verwendet werden, ist der verfügbare Anzugsdrehmoment kleiner als das Anzugsdrehmoment, das von einem gleichwertigen Motor mit einfacher Polarität geliefert wird.

**Moteurs à double polarité ou moteurs commandés par inverseur**

En cas d'utilisation de moteurs à double polarité ou de moteurs commandés par inverseur, la valeur du couple de décollage disponible est inférieure au couple de décollage fourni par le moteur équivalent à une seule polarité.

**Motori a doppia polarità o motori comandati da inverter**

Qualora vengano utilizzati motori a doppia polarità o motori comandati da inverter, il valore della coppia di spunto disponibile è inferiore alla coppia di spunto erogata dall'equivalente motore a singola polarità.

**Layout of external components:**

The layout of the components outside the motor [terminal box and cable gland (1), eyebolt (2), water drain hole on fan cover (3)] is shown in the photo. The water drain hole has the same direction as the cable glands and rating plate (4) is fixed to the stator above the terminal box and in the direction opposite to the cable gland.

**Anordnung der Außenbauteile:**

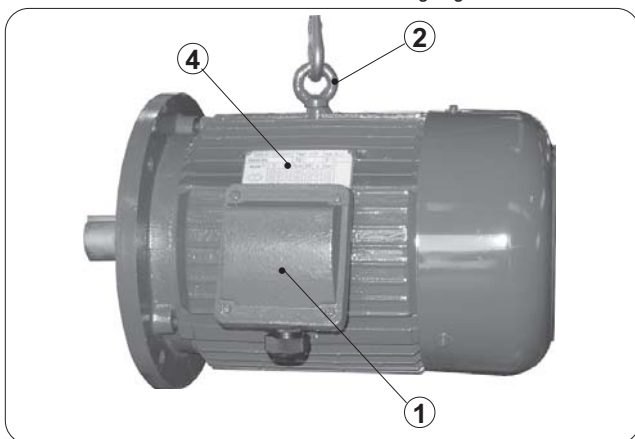
Die Anordnung der Bauteile außen am Motor [Klemmenkasten und Kabelverschraubung (1), Kranöse (2), Wasserablaufloch auf Lüfterabdeckung (3)] sind so angeordnet, wie es im Bild zu sehen ist. Das Wasserablaufloch hat die gleiche Richtung der Kabelverschraubung und das Typenschild (4) ist am Ständer über dem Klemmenkasten und in der entgegengesetzten Richtung zur Kabelverschraubung angeordnet.

**Disposition des composants extérieurs :**

L'emplacement des composants extérieurs au moteur [boîtier du bornier et serre-câble (1), anneau (2), trou de vidange eau sur le cache ventilateur (3)] est indiqué par la photo : le trou de vidange de l'eau a la même direction des presse-étoupes et la plaque (4) est fixée au stator au-dessus du boîtier du bornier et dans une direction opposée au presse-étoupe.

**Disposizione dei componenti esterni:**

I componenti esterni al motore [scatola morsettiere e pressacavo (1), golfaro (2), foro scarico acqua sul copriventola (3)] sono posizionati come da foto. Il foro scarico acqua ha la stessa direzione del pressacavi e la targhetta (4) è fissata allo statore sopra la scatola morsettiere ed in direzione opposta al pressacavo.



<p>Standard WAM motors are painted with semi-glossy epoxy-polyester paints 60 - 80 mm thick:</p>	<p>Die Motoren WAM werden mit halbmattem Epoxy-Polyesterlack gestrichen, der eine Stärke von 60-80 mm hat:</p>	<p>Les moteurs WAM standard sont peints avec une peinture époxy-polyester à demi-brillante ayant une épaisseur de 60 - 80 mm :</p>	<p>I motori WAM standard sono verniciati con vernice epossipoliestere semilucida avente spessore 60 - 80 mm:</p>
<p>Depending on the standardization of the WAM machines, the motors have the following colours:</p> <ul style="list-style-type: none"> <li>- 4 poles, size 63, 71 and 80 cast-iron motors, RAL 7001.</li> <li>- 4 poles, size 90 and higher cast-iron motors, RAL 5010</li> <li>- All 2-pole cast-iron motors, RAL7001.</li> <li>- Size 63, 71 and 80 aluminium motors, RAL 7001.</li> <li>- Size 90 and higher aluminium motors, RAL 5010.</li> </ul>	<p>Aufgrund der Standardisierung der Maschinen WAM haben die Motoren die folgenden Farben:</p> <ul style="list-style-type: none"> <li>- Motoren aus Gusseisen. 4-polig, Baugröße 63, 71 und 80: RAL 7001</li> <li>- Motoren aus Gusseisen. 4-polig, Baugröße 90 und darüber: RAL 5010</li> <li>- Alle 2-poligen Motoren aus Gusseisen haben Farbe RAL 7001.</li> <li>- Motoren aus Aluminium, Baugröße 63, 71 und 80: RAL 7001</li> <li>- Motoren aus Aluminium, Baugröße 90 und darüber: RAL 5010</li> </ul>	<p>En fonction de la standardisation des machines WAM, les moteurs ont les couleurs suivantes :</p> <ul style="list-style-type: none"> <li>- les moteurs en fonte, 4 pôles, taille 63, 71 et 80, en RAL 7001.</li> <li>- les moteurs en fonte, 4 pôles, taille 90 et supérieurs, en RAL 5010</li> <li>- Tous les moteurs à 2 pôles en fonte sont en RAL 7001.</li> <li>- les moteurs en aluminium, taille 63, 71 et 80, en RAL 7001.</li> <li>- les moteurs en aluminium, taille 90 et supérieurs, en RAL 5010.</li> </ul>	<p>In base alla standardizzazione delle macchine WAM i motori presentano le seguenti colorazioni:</p> <ul style="list-style-type: none"> <li>- I motori in ghisa 4 poli grandezza 63, 71 e 80 in RAL 7001.</li> <li>- i motori in ghisa 4 poli grandezza 90 e superiori in RAL 5010</li> <li>- Tutti i motori a 2 poli in ghisa sono in RAL7001.</li> <li>- I motori in alluminio grandezza 63, 71 e 80 in RAL 7001.</li> <li>- I motori in alluminio di grandezza 90 e superiori in RAL 5010.</li> </ul>



WAM®



2

MAINTENANCE



**MT**

- **ELECTRIC MOTORS**  
INSTALLATION, OPERATION AND MAINTENANCE
- **ELEKTROMOTOREN**  
EINBAU-, BETRIEBS- UND WARTUNGSANLEITUNG
- **MOTEURS ELECTRIQUES**  
INSTALLATION, UTILISATION ET ENTRETIEN
- **MOTORI ELETTRICI**  
INSTALLAZIONE, USO E MANUTENZIONE

All rights reserved © WAMGROUP




CATALOGUE No. **WA.052 MT M.**

ISSUE  
**A3**

CIRCULATION  
**100**

LATEST UPDATE  
**11.07**

<p>The motors conforming to Directive 94/ 9/EC (ATEX) are accompanied by a special "Use and Maintenance" Manual.</p>	<p>Die Motoren gemäß der Richtlinie 94/9/EC (ATEX) haben eine Betriebs- und Wartungsanleitung, die nur diesen gewidmet ist.</p>	<p>Les moteurs conformes à la dir. 94/ 9/EC (ATEX) possèdent un manuel d'« Utilisation et Entretien » dédié.</p>	<p>I motori conformi alla direttiva 94/ 9/EC (ATEX) possiedono un manuale di "Uso e Manutenzione" dedicato.</p>
<p>Standard motors currently in production are constructed in conformity to international standard I.E.C.34-1 and European standard EN 60034-1.</p>	<p>Die augenblicklich in Produktion befindlichen Standardmotoren werden in Übereinstimmung mit der internationalen Norm IEC 34-1 und der Europanorm EN 60034-1 konstruiert.</p>	<p>Les moteurs standard actuellement en production sont construits conformément à la norme internationale I.E.C.34-1 et à la norme européenne EN 60034-1.</p>	<p>I motori standard attualmente in produzione sono costruiti in conformità alla norma internazionale I.E.C.34-1 e alla norma europea EN 60034-1.</p>
<p>The operating features shown on the motor rating plate refer to ambient temperatures of -10°C/+40°C and an altitude 1000m b.s.l.</p>	<p>Die Betriebseigenschaften, die auf dem Typenschild des Motors stehen, beziehen sich auf eine Umgebungstemperatur im Bereich von -10°C/+40°C und eine Höhenlage bis zu max. 1000 m N.N.</p>	<p>Les caractéristiques de fonctionnement rapportées sur la plaque du moteur se réfèrent à des températures environnementales comprises entre -10°C et +40°C et à une altitude inférieure à 1000 m.</p>	<p>Le caratteristiche di funzionamento riportate sulla targa del motore sono riferite a temperature ambientali di -10°C/+40°C e ad una altitudine al di sotto dei 1000 m s.l.m.</p>
<p>During installation, take all the necessary precautions to avoid obstructing normal motor operation:</p>	<p>Während der Installation sicherstellen, dass der Motor durch nichts in seinem normalen Betrieb behindert wird. Daher alle erforderlichen Vorsichtsmaßnahmen treffen:</p>	<p>Durant l'installation, veiller à ne pas entraver le fonctionnement normal du moteur : il est, par conséquent, nécessaire de prendre toutes les précautions utiles :</p>	<p>Durante l'installazione accertarsi di non ostacolare il normale funzionamento del motore adottare quindi tutte le necessarie precauzioni:</p>
<ul style="list-style-type: none"> <li>- Before powering, refit the terminal box by positioning the gasket and tightening the screws.</li> <li>- Check to ensure that the fan rotates freely and is in a position to guarantee correct ventilation of the motor to prevent overheating; leave sufficient room for air to flow through; therefore avoid placing the motor close to walls or other obstacles.</li> <li>- Before making any electric connection, disconnect power to the plant and check to ensure that its features are the same as those described on the motor rating plate.</li> <li>- Protect the fan from inclement weather conditions if it is installed vertically.</li> <li>- Take care to align the motor perfectly to the machine to prevent vibrations or slight deviations from the shaft which could damage the bearings irreparably.</li> </ul>	<ul style="list-style-type: none"> <li>- Vor dem Einschalten der Stromversorgung den Klemmenkasten schließen, indem man die Dichtung anordnet und die Schrauben anzieht.</li> <li>- Sicherstellen, dass das Lüfterrad sich ohne Widerstand drehen kann und dass es die richtige Belüftung des Motors gewährleistet, damit es nicht zur Überhitzung kommt. Ausreichenden Platz für die einströmende Luft lassen. Den Motor daher nicht in der Nähe von Wänden oder anderen Hindernissen anordnen.</li> <li>- Vor der Ausführung irgendwelcher elektrischer Anschlüsse die Anlage spannungsfrei machen und sicherstellen, ob die Eigenschaften derselben denen entsprechen, die auf dem Typenschild des Motors vorgesehen sind.</li> <li>- Bei vertikalen Installationen für den Witterungsschutz des Lüfterrades sorgen.</li> <li>- Darauf achten, dass der Motor perfekt zur Maschine ausgerichtet wird, um Vibrationen oder auch nur geringfügige Abweichungen der Achse zu vermeiden, die zur Beschädigung der Lager führen könnten.</li> </ul>	<ul style="list-style-type: none"> <li>- Avant de fournir du courant, refermer le boîtier de la boîte à bornes en positionnant le joint et en vissant la vis.</li> <li>- Vérifier si le ventilateur tourne sans rencontrer d'obstacles et si elle est en condition de garantir une bonne aération au moteur afin d'éviter toute surchauffe ; laisser un large passage pour l'air et éviter, par conséquent, de positionner le moteur à proximité de parois ou d'autres obstacles.</li> <li>- Avant d'effectuer un quelconque branchement électrique, couper le courant à l'installation et vérifier si les caractéristiques de ce dernier sont adaptées à celles rapportées sur la plaque du moteur.</li> <li>- Protéger le ventilateur contre les intempéries en cas d'installation verticale.</li> <li>- Prendre soin d'aligner parfaitement le moteur à la machine afin d'éviter l'apparition de vibrations ou de légères déviations de l'axe qui pourraient endommager les roulements de façon irrémédiable.</li> </ul>	<ul style="list-style-type: none"> <li>- Prima di dare tensione richiudere la scatola della morsetteria posizionando la guarnizione e avvitando la viti.</li> <li>- Verificare che la ventola giri senza impedimenti e che sia in condizioni di garantire una corretta ventilazione al motore per evitare surriscaldamenti, lasciare un ampio passaggio per l'aria, evitare quindi di posizionare il motore nelle vicinanze di pareti o altri ostacoli.</li> <li>- Effettuare qualsiasi collegamento elettrico togliere tensione all'impianto e verificare che le caratteristiche dello stesso siano adeguate a quelle descritte sulla targa del motore.</li> <li>- Proteggere la ventola dalle intemperie in caso di installazione verticale.</li> <li>- Aver cura di allineare perfettamente il motore alla macchina per evitare vibrazioni o lievi deviazioni dell'asse che possono danneggiare irrimediabilmente i cuscinetti.</li> </ul>

<b>Type MT</b>	<b>(1)</b>	<b>Year</b>			<b>(2)</b>		<b>Ins.cl.:</b>		<b>(3)</b>	
<b>Batch No.</b>	<b>(4)</b>	<b>Kg.</b>			<b>(5)</b>		<b>IP</b>		<b>(6)</b>	
	<b>V</b>	<b>Hz</b>	<b>Rpm</b>	<b>kW</b>	<b>A</b>	<b>cos φ</b>		COD: 063001359 VEPS: 2		
	<b>(7) Δ</b>	<b>(8)</b>	<b>(9)</b>	<b>(10)</b>	<b>(11)</b>	<b>(12)</b>				
	<b>Y</b>									
<b>Y</b>										
<b>3 ~</b> 	<b>(13) WAM S.p.a.</b>									
	Via Cavour 338 – Ponte Motta di Cavezzo (MO) – ITALY									

1	Motor type	Motortyp	Type de moteur	Tipo di motore
2	Year of construction	Baujahr	Année de construction	Anno di costruzione
3	Insulation class	Iso-Klasse	Classe d'isolation	Classe di isolamento
4	Serial number	Produktionsnummer	Numéro de matricule	Numero di matricola
5	Motor weight	Motorgewicht	Poids moteur	Peso motore
6	Degree of protection	Schutzart	Degré de protection mécanique	Grado di protezione meccanica
7	Nominal voltage	Nennspannung	Tension nominale	Tensione nominale
8	Nominal frequency	Nennfrequenz	Fréquence nominale	Frequenza nominale
9	Rpm	U/min	Tours par minute	Giri al minuto
10	Nominal power in kW	Nennleistung in kW	Puissance nominale rendue en kW	Potenza nominale resa in kW
11	Nominal absorption	Nennstrom	Courant nominal	Corrente nominale
12	Power factor	Leistungsfaktor	Facteur de puissance	Fattore di potenza
13	Name and address manufacturer	Herstellername und -Adresse	Nom et adresse du constructeur	Nome e indirizzo Costruttore

Before making any kind of electrical connection, make sure the data on the motor rating plate corresponds to the plant features.

Ensure that the cable cross-section is suitable for the motor power draw indicated on the rating plate.

Disconnect the power supply before carrying out any type of operation

The type of connection to be made depends on the value of the voltage available for application.

The motor rating plate shows the rated voltage values (for example 230V/400V). If the plant voltage is low (220V) a delta connection must be made (Fig.1); if it is high (380V) the motor windings must be connected in a star configuration (Fig.2).

Vor der Ausführung irgendwelcher elektrischer Anschlüsse sicherstellen, dass die Daten auf dem Typenschild des Motors den Eigenschaften der Anlage entsprechen.

Sicherstellen, dass der Kabelquerschnitt zur Stromaufnahme des Motors passt, die ebenfalls auf seinem Typenschild steht.

Der Typ des vorzunehmenden Anschlusses hängt von der anzuschließenden Spannung ab.

Auf dem Typenschild des Motors stehen zwei Werte für die Nennspannung (zum Beispiel 230V/400V). Wenn die Spannung der Anlage niedrig ist (220V), ist ein Dreieck-Anschluss vorzunehmen (Abb. 1), wenn sie dagegen hoch ist (380V), sind die Motorwicklungen mit dem Stern-Anschluss anzuschließen (Abb. 2).

Avant d'effectuer un quelconque branchement électrique, s'assurer que les données indiquées sur la plaque du moteur correspondent aux caractéristiques de l'installation.

Vérifier si la section des câbles est adaptée au courant absorbé par le moteur qui est indiqué sur la plaque de ce dernier.

Couper le courant avant d'effectuer une quelconque intervention.

Le type de branchement à effectuer dépend de la valeur de la tension disponible à appliquer.

La plaque du moteur rapporte deux valeurs de tension nominales (par exemple : 230V/400V). Si la tension de l'installation est basse (220V), il est nécessaire d'effectuer un branchement en triangle (Fig. 1) ; en revanche, si elle est haute (380V), brancher en étoile les enroulements du moteur (Fig. 2).

Prima di effettuare qualsiasi collegamento elettrico assicurarsi che i dati di targa del motore corrispondano alle caratteristiche dell'impianto.

Verificare che la sezione dei cavi sia adatta alla corrente assorbita dal motore segnata sulla targa dello stesso.

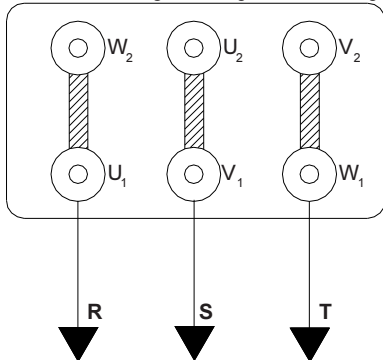
Togliere tensione prima di qualsiasi intervento.

Il tipo di collegamento da effettuare dipende dal valore della tensione disponibile da applicare.

Sulla targa del motore sono riportati due valori di tensione nominali ( per esempio 230V/400V ). Se la tensione dell'impianto è bassa (230V) bisogna effettuare un collegamento a triangolo (Fig.1), se invece è alta (400V) bisogna collegare a stella gli avvolgimenti del motore (Fig.2).

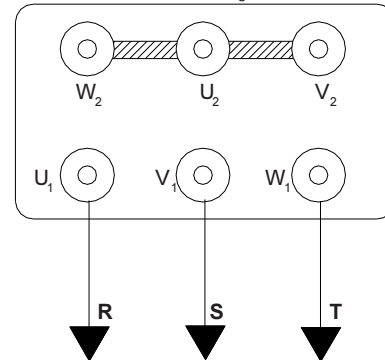
**SINGLE POLE MOTORS - MOTOREN MIT EINFACHER POLIGKEIT - MOTEURS A POLARITE SIMPLE - MOTORI A SINGOLA POLARITA'**

Fig. 1  
 Delta connection - Dreieck-Anschluß  
 Connexion à triangle - Collegamento a triangolo



Lower voltage - Tiefere Spannung  
 Tension plus basse - Tensione più bassa

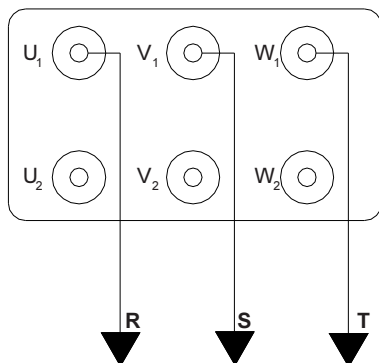
Fig. 2  
 Star connection - Sternanschluß  
 Connexion à étoile - Collegamento a stella



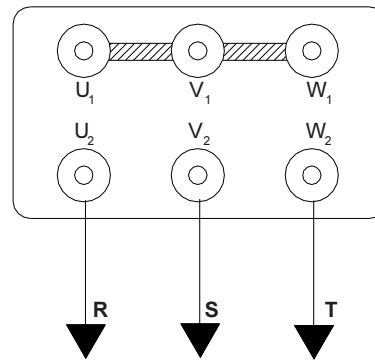
Higher voltage - Höhere Spannung  
 Tension plus élevée - Tensione più alta

**DOUBLE SPEED MOTORS - MOTOREN MIT DOPPEL POLIGKEIT - MOTEURS A POLARITE DOUBLE - MOTORI A DOPPIA POLARITA'**

Single Dahlander winding, single voltage - Einfache Dahlander-Wicklung, Einfachspannung  
 Bobinage simple Dahlander, tension simple - Unico avvolgimento Dahlander, unica tensione



Star connection for lower speed  
 Sternanschluß für geringere Drehzahl  
 Connexion à étoile pour une vitesse inférieure  
 Collegamento a stella per una velocità minore



Delta-connection for higher speed  
 Dreieckanschluß für höhere Drehzahl  
 Connexion à triangle pour une vitesse supérieure  
 Collegamento a triangolo per una velocità maggiore

**Electric safeties:**

The motor must always be protected from short circuits, overloads and current dispersal; it is therefore advisable to install fuses, magnetothermal cut-out switches, residual current circuit breakers and similar devices upline.

**Earthing:**

All metal parts of the motor that do not come into contact with the current must be earthed by connection to the marked earth terminal located inside the terminal box.

**Inefficient earthing can cause damage to persons and affect the motor life**

**Elektrische Schutzvorrichtungen:**

Der Motor ist immer gegen Kurzschlüsse, Überlastungen und Stromverlust zu schützen, so dass es immer besser ist, Sicherungen, Fehlerstrom-Schutzschalter und ähnliche Schutzvorrichtungen stromauf vom Motor zu installieren.

**Erdung:**

Alle Metallteile des Motors, die nicht mit dem Strom in Berührung kommen, müssen geerdet werden, indem man sie an die entsprechende Masseklemme anschließt, die sich innerhalb des Klemmenkastens befindet.

**Ein nicht funktionstüchtiges Erdungssystem kann zu Personenschäden führen und die Haltbarkeit des Motors beeinträchtigen**

**Protections électriques :**

Le moteur doit toujours être protégé contre les courts-circuits, les surcharges et les déperditions électriques : il est donc toujours préférable d'installer en amont des fusibles, des interrupteurs magnétothermiques, des différentiels et des dispositifs similaires.

**Mise à la terre :**

Toutes les parties métalliques du moteur qui ne sont en contact avec le courant doivent être mises à la terre, raccordées par la borne spécifique positionnée dans à l'intérieur du bornier.

**Le manque d'efficacité de la mise à la terre peut causer des dommages aux personnes et compromettre la durée de vie du moteur.**

**Protezioni elettriche:**

Il motore deve essere sempre protetto da cortocircuiti, sovraccarichi e dispersioni di corrente, per cui è sempre meglio installare a monte fusibili, interruttori magnetotermici, differenziali e dispositivi simili.

**Messa a terra:**

Tutte le parti metalliche del motore che non vengono a contatto con la corrente devono essere messe a terra collegandole all'apposito morsetto contrassegnato e posizionato all'interno della morsettiera.

**L'inefficienza della messa a terra può causare danni alle persone e alla durata del motore stesso.**

**COOLING**

Standard WAM electric motors are of the closed cooled type as they are constantly cooled by a fan splined on the motor shaft. The above-mentioned shaft is made of plastic and has radial blades, which rotate in both directions to allow ventilation. The type of cooling is identified by the IC411 code according to the agreement with Publication IEC34-6.

Motor ventilation is ensured only if the passage of air through the fan cover grille is not obstructed by dirt deposited during operation or because of incorrect operating conditions due to incorrect installation (for example, if the motor is mounted inside a poorly ventilated machine chassis).

**STARTUP**

The simplest and fastest method to start up a motor is direct connection to the mains.

In this way the full startup torque, which is necessary to start machines under full load (e.g. screw feeders), can be exploited. It must be borne in mind that during the startup phase the voltage may be 7 times higher than the nominal voltage.

The two methods most commonly used to limit peak currents are: star-delta startup, and startup with a variable transformer.

**Star-Delta startup:**

This type of startup is suitable for no-load startup and with reduced load. This consists in using a star connection for a motor with usual delta connection.

The current and torque are thus reduced by 1/3 and only when the motor has reached the nominal speed can the delta connection be switched over for normal motor operation.

**Startup with self-transformer**

This type of startup consists in powering the motor by means of a self-transformer, this reducing the current and starting torque proportionally to the square root of the voltage. The self-transformer makes two or three impulses between 50% and 90% of the nominal voltage controlled by timed remote switches.

Startup is possible using a resistance; in this case, the voltage is reduced, thereby reducing the current.

**KÜHLUNG**

Die WAM Standard-Elektromotoren sind geschlossen und werden durch die konstante Funktion eines Lüfterrads gekühlt, das auf der Motorwelle aufgezogen ist. Dieses Lüfterrad besteht aus Kunststoff mit Glasfaserverzusatz und weist radiale Flügel auf, damit die Lüftung in beiden Laufrichtungen gewährleistet ist. Diese Kühlart wird gemäß der Bestimmungen der Veröffentlichung IEC 34-6 mit der Bezeichnung IC411 identifiziert.

Die Motorlüftung ist nur dann gewährleistet, wenn die Luft durch das Gitter der Lüfterhaube strömen kann. Daher darf diese nicht durch Schmutz verstopft sein, der sich beim Betrieb auf der Lüfterhaube ablagert. Der Luftzutritt darf auch nicht durch falsche Installation behindert werden (beispielsweise, wenn der Motor innerhalb des Gestells einer Maschine installiert wird, wo wenig Lüftung möglich ist).

**EINSCHALTEN**

Die einfachste Methode zum Einschalten eines Motors ist die, ihn direkt an das Stromnetz anzuklemmen. Auf diese Weise läßt sich das volle Anlauf-Drehmoment nutzen, welches erforderlich ist, um Geräte unter Vollast einzuschalten (z.B. Ausstragschnecken). Es ist dabei zu berücksichtigen, daß die Stromaufnahme in der Anlaufphase den Nennwert bis zum 7-fachen Wert übersteigen kann. Die beiden Methoden, die am häufigsten verwendet werden, um den Anlaufspitzenstrom zu begrenzen, sind: Stern-dreieckschaltung und Anschluss an Regeltransformator.

**Stern-dreieckschaltung**

Dieser Anlauftyp eignet sich zum Starten im unbelasteten oder wenig belasteten Zustand.

Um diesen Anschluss zu erhalten, ist ein normalerweise mit Dreieckschaltung angeschlossener Motor mit Sternschaltung anzuschließen.

Auf diese Weise verringern sich der Strom und das Drehmoment um 1/3 und erst dann, wenn der Motor die Nenndrehzahl erreicht hat, kann der Anschluss für den normalen Betrieb des Motors auf Dreieckschaltung umgeschaltet werden.

**Anlauf mit Spartransformator**

Dieser Anlauftyp besteht darin, den Motor über einen Spartransformator zu speisen, der die Speisespannung verringert, wobei auch Strom und Drehmoment proportional zum Quadrat der Spannung abnehmen.

Der Spartransformator führt durch zwei zeitgesteuerte Schaltschütze gesteuert zwei oder drei Auslösungen zwischen 50 % und 90 % der Nennspannung aus.

Man kann den Anlaufvorgang auch mittels Widerstand vornehmen, aber in diesem Fall kommt es zur Spannungsverringern und folglich zur Stromverringern.

**REFROIDISSEMENT**

Les moteurs électriques Standard WAM sont de type fermé et refroidis grâce à l'aération constante produite par un ventilateur calé sur l'arbre moteur. Ce ventilateur est en matière plastique et en fibre de verre et il est composé de pales radiales qui permettent d'aérer dans les deux sens de rotation. Le type de refroidissement est identifié par le code IC411 conformément à la Publication IEC34-6.

L'aération des moteurs n'est garantie que si le passage de l'air à travers la grille du capot du ventilateur n'est pas obstrué à cause de saletés qui auront pu s'y déposer durant le fonctionnement ou de mauvaises conditions de travail dues à une installation incorrecte (par exemple, si le moteur est monté à l'intérieur d'un bâti d'une machine ayant une faible aération).

**DÉMARRAGE**

La méthode la plus simple et plus immédiate pour faire démarrer un moteur est celle du branchement direct au réseau.

Dans cette manière il est possible d'exploiter la couple de démarrage entière lorsqu'elle est nécessaire pour le démarrage de machines sous charge (par ex. vis d'extraction) Il faut se rappeler aussi qu'avec cette méthode le courant absorbé en phase de démarrage peut dépasser de 7 fois le courant nominal.

Les deux méthodes les plus souvent employées pour limiter les courants de démarrage sont le démarrage étoile-triangle et le démarrage avec un transformateur variable.

**Démarrage Étoile-Triangle**

Ce type de démarrage est adapté aux démarrages à vide ou avec une charge réduite.

Il consiste à raccorder en étoile un moteur habituellement raccordé en triangle.

De cette façon, le courant et le couple se réduisent de 1/3 et c'est seulement après que le moteur a atteint la vitesse nominale qu'il est possible de commuter le branchement en triangle pour le fonctionnement normal du moteur.

**Démarrage avec Autotransformateur**

Ce type de démarrage consiste à alimenter le moteur au moyen d'un autotransformateur qui réduit la tension d'alimentation en réduisant ainsi le courant et le couple de démarrage proportionnellement au carré de la tension.

L'autotransformateur effectue deux ou trois déclenchements entre 50 et 90 % de la tension nominale commandés par des télérupteurs temporisés.

Il est possible d'effectuer un démarrage au moyen d'une résistance : dans ce cas, il y aura une réduction de la tension avec, en conséquence, une diminution du courant.

**RAFFREDDAMENTO**

I motori elettrici standard WAM sono di tipo chiuso e raffreddati grazie alla costante ventilazione di una ventola calettata sull'albero motore. La suddetta ventola è di materiale plastico con aggiunta di fibre di vetro e composta da pale radiali che consentono la ventilazione in entrambi i sensi di rotazione. Il tipo di raffreddamento viene identificato con il codice IC411 secondo gli accordi con la Pubblicazione IEC34-6.

La ventilazione dei motori è garantita solo se il passaggio dell'aria attraverso la griglia del copriventola non è ostruita da sporcizia depositatasi durante il funzionamento o a causa di errate condizioni di lavoro dovute ad una non corretta installazione (ad esempio se il motore viene montato all'interno di un telaio di una macchina con scarsa ventilazione).

**AVVIAMENTO**

Il metodo più semplice ed immediato per avviare un motore è il collegamento diretto alla rete.

In questo modo si consente di sfruttare l'intera coppia di spunto qualora si renda necessaria per l'avviamento di macchine sotto carico (es. coclee estrattrici). Si deve altresì ricordare che, con questo metodo, la corrente assorbita allo spunto può superare di 7 volte il suo valore nominale.

I due metodi più usati per limitare la corrente di spunto sono: l'avviamento stella-triangolo e l'avviamento con trasformatore variabile.

**Avviamento Stella-Triangolo**

Questo tipo di avviamento è adatto per avviamenti a vuoto o con carico ridotto.

Esso consiste nel collegare a stella un motore normalmente collegato a triangolo.

In questo modo la corrente e la coppia si riducono a 1/3 e solo quando il motore ha raggiunto la velocità nominale si può commutare il collegamento a triangolo per il normale funzionamento del motore.

**Avviamento con Autotrasformatore**

Questo tipo di avviamento consiste nell'alimentare il motore tramite un autotrasformatore che riduce la tensione di alimentazione riducendo così la corrente e coppia di avviamento proporzionalmente al quadrato della tensione.

L'autotrasformatore effettua due o tre scatti tra il 50% e il 90% della tensione nominale comandati da teleuttori a tempo.

Si può effettuare un avviamento tramite resistenza, in questo caso si ha una riduzione della tensione con una conseguente diminuzione della corrente.

**TRANSPORT**

On receiving the motor, check it for damage that may have occurred during transport.

For possible faults resulting from transport, inform the transport company immediately of the problem and contact our office.

Do not fit the motor even if the fault is only minor.

If the motor has a lifting eyebolt, use it for moving the motor over short distances or just shifting it.

**STORAGE**

If the motor is stored away for long periods, put it away in a dry, covered place, protected from foreign bodies (like dust, insects, etc.) which can enter inside.

**ASSEMBLING ON THE MACHINE**

Before assembling the motor on the machine, test it by running it load-free, connecting it to the mains at very low voltage.

To assemble the motor to the machine, disconnect it from the mains and proceed as follows:

- Clean the machine flange thoroughly to prevent material depositing between the flange-motor and flange-machine.
- Check the groove position for the tab inside the machine and rotate the motor shaft to make the groove line up with that of the motor.
- Do not force the motor if there is resistance while inserting it; check the cause (position of the tab and/or other obstruction) and try again.
- When the two flanges match perfectly, insert the screws, pins or bolts and proceed with securing these in such a manner as to avoid vibrations.
- Tighten the screws alternately to prevent forcing the motor shaft.
- Make the electrical connections as described in this catalogue in the "Electrical Connections" section.
- Take all the necessary precautions to ensure correct motor operation in complete safety, connecting the earthing to an efficient system.
- The first startup must be done with the machine empty or with the minimum possible load.
- Make sure there are no vibrations that can damage the bearings irreparably.

When you are sure all the conditions are as required, proceed with normal operation.

**TRANSPORT**

Den Motor beim Eintreffen auf seinen Zustand prüfen, falls er irgendwelche Transportschäden aufweist.

Etwaige Transportschäden sind sofort beim Frachtführer zu beanstanden, um dann auch den Hersteller zu verständigen.

Den Motor nicht einbauen, falls er Störungen auch nur geringfügigen Ausmaßes aufweist.

Wenn der Motor mit Transportösen versehen ist, sind diese auch für kurze oder einfache Bewegungen zu benutzen.

**LAGERHALTUNG**

Wenn der Motor längere Zeit auf Lager gehalten wird, ist dafür ein trockener und überdachter Raum zu verwenden, um den Motor auch vor Fremdkörpern zu schützen (wie Staub, Insekten etc.), die in den Motor eindringen könnten.

**EINBAU IN DER MASCHINE**

Vor dem Einbau des Motors in der Maschine sollte man einen Probelauf des Motors im unbelastetem Zustand vornehmen, um ihn auch bei einer reduzierten Spannung an das Stromnetz anzuschließen.

Für den Einbau in der Maschine ist der Motor wieder von der Stromversorgung zu trennen, um dann wie folgt vorzugehen:

- Den Flansch der Maschine gründlich reinigen, um zu vermeiden, dass zwischen den Motorflansch und den Maschinenflansch andere Materialien gelangen.
- Die Position des Keils für die Feder in der Maschine prüfen und die Motorachse verdrehen, damit die Position des Keils mit dem der Motorfeder zusammenfällt.
- Das Einstecken des Motors nicht erzwingen, falls irgendetwas Widerstand leistet, sondern prüfen, was die Ursache dafür ist (Position von Feder und/oder Verstopfungen verschiedener Art) und dann neu probieren.
- Wenn die beiden Flansche formschlüssig aufeinander stecken, die Schrauben, Stifte oder Bolzen montieren und die Befestigung vornehmen, indem man diese anzieht, um Vibrationen zu verhindern.
- Die Schrauben abwechselnd anziehen, um die Motorachse nicht zu belasten.
- Die Anschlüsse an die elektrische Anlage so vornehmen, wie sie in diesem Katalog im Abschnitt „Elektrische Anschlüsse“ beschrieben sind.
- Alle Maßnahmen treffen, die für den korrekten Betrieb des Motors unter sicheren Voraussetzungen gegeben sind. Die Erdungsklemme an eine funktionstüchtige Erdungsanlage anschließen.
- Der erste Anlauf ist bei unbelasteter Maschine bzw. mit Belastung vorzunehmen, die so klein wie möglich ist.
- Sicherstellen, dass keine Vibrationen vorliegen, welche die Lager unweigerlich beschädigen würden.

Wenn wir sicher sind, dass alles reibungslos vonstatten geht, kann der normale Betrieb eingeleitet werden.

**TRANSPORT**

Dès réception du moteur, vérifier ses conditions au cas où le transport lui aurait causé des dommages.

En cas d'anomalie imputable au transport, signaler immédiatement le problème au transporteur et en informer notre siège.

Ne pas monter un moteur présentant des anomalies, même si ces dernières sont de faible entité.

Si le moteur prévoit un anneau de levage, l'utiliser pour effectuer de courts ou simples déplacements.

**STOCKAGE**

Si le moteur doit être stocké pendant de longues périodes, choisir un lieu sec, couvert, et le protéger contre toute saleté ou infiltration de corps étrangers (poussière, insectes, etc.).

**MONTAGE SUR LA MACHINE**

Avant de monter le moteur sur la machine, il est conseillé d'en effectuer un essai à vide en le raccordant au réseau, même avec une tension réduite.

Pour le montage du moteur sur la machine, le déconnecter du réseau et suivre la procédure suivante :

- Bien nettoyer la bride de la machine afin d'éviter que des matériaux s'interposent entre la bride-moteur et la bride-machine.
- Vérifier la position de la rainure pour la clavette à l'intérieur de la machine et faire tourner l'axe du moteur de façon à ce que la position de la rainure coïncide avec celle de la clavette du moteur.
- Lors de l'introduction du moteur, ne pas forcer ce dernier au cas où il ferait résistance, en vérifier la cause (position de la clavette et/ou obstructions diverses) et tenter de nouveau.
- Lorsque les deux brides coïncident parfaitement, introduire les vis, les pivots et les boulons et les fixer de façon à éviter l'apparition de vibrations.
- Visser les vis en alternance de façon à ne pas forcer l'axe du moteur.
- Effectuer les raccordements à l'installation électrique en suivant les instructions rapportées dans ce catalogue au paragraphe "Raccordements électriques".
- Prendre toutes les précautions nécessaires afin que le moteur fonctionne en toute sécurité et raccorder la borne de terre à une installation efficiente.
- Effectuer le premier démarrage lorsque la machine est déchargée, c'est-à-dire avec la plus petite charge possible.
- S'assurer qu'il n'y a pas de vibrations qui pourraient endommager de façon irréversible les roulements.

Après s'être assuré que tout fonctionne parfaitement, procéder au fonctionnement normal.

**TRASPORTO**

Al ricevimento del motore verificare le sue condizioni nel caso presentasse danni causati al trasporto.

Per eventuali anomalie imputabili al trasporto contestare immediatamente al vettore il problema e avvisare la nostra sede.

Non montare il motore nel caso di anomalie anche se di lieve entità.

Se il motore prevede un golfaro di sollevamento usarlo anche per effettuare brevi o semplici spostamenti.

**GIACENZA**

Nel caso il motore venga messo in giacenza per lunghi periodi, scegliere un luogo asciutto, coperto e proteggerlo da corpi estranei ( come polvere, insetti ecc) che possano penetrare all'interno di esso.

**MONTAGGIO ALLA MACCHINA**

Prima di montare il motore alla macchina si consiglia di provarlo a vuoto collegandolo alla rete anche con una tensione ridotta.

Per il montaggio del motore alla macchina scollegarlo dalla rete e seguire la procedura come segue :

- Pulire bene la flangia della macchina per evitare che si interpongano materiali tra flangia-motore e flangia-macchina.
- Verificare la posizione della scanalatura per la chiavetta all'interno della macchina e far ruotare l'asse del motore in modo da far coincidere la posizione della scanalatura con quella della chiavetta del motore.
- Non forzare l'inserimento del motore nel caso ponga resistenza all'inserimento, verificare la causa (posizione della chiavetta e/o ostruzioni varie) e riprovare.
- Quando le due flangie combaciano perfettamente inserire le viti, perni o bulloni e procedere al fissaggio serrando le stesse in modo da evitare vibrazioni.
- Avvitare le viti alternativamente in modo da non forzare l'asse del motore.
- Effettuare i collegamenti all'impianto elettrico come descritto in questo catalogo nella sezione "Collegamenti Elettrici".
- Eseguire tutti gli accorgimenti per un corretto funzionamento del motore in sicurezza, collegare per cui il morsetto di messa a terra ad un impianto efficiente.
- Il primo avviamento farlo con macchina scarica ossia con il minor carico possibile.
- Accertarsi che non ci siano vibrazioni che possano danneggiare irrimediabilmente i cuscinetti.

Quando si è certi che tutto funzioni perfettamente procedere con il normale funzionamento.

**REPLACING THE BEARINGS**

The motor bearings are the parts most subject to wear and require periodic checking.

During the motor installation phase, make sure all the conditions necessary for proper working of the bearings exist:

- the axial and/or radial load must not be excessive, especially during start-up.
- the motor-machine couplings are such as to avoid loading the motor excessively or in a mis-aligned manner.
- there are no vibrations
- they do not operate at excessive temperatures, or in any event, do not exceed 90°.

To replace the bearings, proceed as follows:

- Disconnect power to the plant.
- Mark the cables and disconnect the motor from the electric power supply.
- Remove the fixing screws and disconnect all couplings (joint, belt, etc.).
- Disassemble the motor from the machine by removing the flange fixing bolts.
- Slacken the fan guard fixing screws.
- Remove the fan, taking care to avoid damage to it.
- Slacken the fixing screws and tie-rods of the front and back covers.
- Mark the two flanges and remove using an extractor.
- Extract the rotor, avoiding knocking against or damaging the windings
- Extract the bearings using a special extractor.
- Clean the rotor shaft to remove metallic residue.
- Fit new bearings having features identical to those removed, use the special tool and fit the bearings hot. Avoid using a hammer to prevent damage.
- Before refitting the bearings, clean all the inside parts of the motor and the bearing seats thoroughly.
- Refit all the components, proceeding in the reverse order.
- After refitting the motor, test run it without connecting it to the machine, and possibly at reduced voltage.
- If all is well, connect the motor to the machine and tighten the screws.

Avoid any type of vibration, as this will affect the life of the bearings.

**ERSETZEN DER LAGER**

Die Lager des Motors sind die dem Verschleiß ausgesetzten Teile, die regelmäßig geprüft werden müssen. Daher sicherstellen, dass bei der Installation alles das vorgenommen wird, was für einen korrekten Betrieb der Lager erforderlich ist:

- dass die axiale und/oder radiale Belastung nicht zu groß ist, vor allem beim Starten.
- dass die Verbindungsstellen Motor/Maschine so ausgeführt werden, dass die Motorachse nicht zu stark belastet wird bzw. nicht richtig ausgefluchtet ist.
- dass es keine Vibrationen gibt.
- dass der Motor nicht mit zu hohen Temperaturen bzw. über 90°C arbeitet.

Zum Ersetzen der Lager folgendermaßen vorgehen:

- Die Spannungsversorgung der Anlage ausschalten.
  - Die Kabel markieren und den Motor von der elektrischen Anlage abtrennen.
  - Die Befestigungsschrauben entfernen und die Antriebselemente (Kupplung, Riemen etc.) abtrennen.
  - Den Motor vom Gerät demonstrieren, indem man die Flanschbefestigungsschrauben löst.
  - Die Befestigungsschrauben der Lüfterhaube abschrauben.
  - Das Lüfterrad vorsichtig abnehmen, damit er keinen Schaden nimmt.
  - Die Schrauben und Befestigungszugstangen des vorderen und hinteren Deckels lockern.
  - Die beiden Deckel markieren und unter Benutzung eines Abziehwerkzeugs ausbauen.
  - Den Läufer herausziehen. Dabei darauf achten, dass man nicht gegen die Wicklungen stößt und sie beschädigt.
  - Die Lager mit dem entsprechenden Abziehwerkzeug herausziehen.
  - Die Läuferachse von etwaigen Metallresten reinigen.
  - Die neuen Lager montieren, die den alten Lagern entsprechende Eigenschaften aufweisen müssen. Ein dafür vorgesehenes Werkzeug verwenden und die Lager im warmen Zustand montieren. Um Beschädigungen der Lager zu vermeiden, keinen Hammer verwenden.
  - Vor dem Zusammenbau alle Innenteile des Motors und die Anschläge der Lager sorgfältig reinigen.
  - Zum Zusammenbau die ganze Prozedur in der umgekehrten Reihenfolge ausführen.
  - Nach dem Zusammenbau des Motors einen Test ausführen, ohne den Motor an der Maschine anzuschließen, möglichst bei verringerter Spannung.
  - Wenn alles korrekt funktioniert, den Motor an die Maschine anschließen und die Schrauben gut anziehen.
- Auf jeden Fall alle Vibrationen vermeiden, weil diese sich schädlich auf die Standzeit der Lager auswirken.

**REEMPLACEMENT DES ROULEMENTS**

Les roulements du moteur constituent l'une des parties sujettes à l'usure et ils doivent, par conséquent, être contrôlés régulièrement.

En phase d'installation du moteur, vérifier que tout est en ordre pour que les roulements fonctionnent correctement :

- Que la charge axiale et/ou radiale n'est pas excessive, notamment au démarrage.
- Que les accouplements moteur-machine sont effectués de façon à ne pas charger l'axe du moteur de manière excessive ou non alignée.
- Qu'il n'y a pas de vibrations
- Qu'ils ne travaillent avec des températures excessives ou, de toute façon, supérieures à 90°.

Pour les remplacer, procéder de la façon suivante :

- Couper le courant à l'installation.
- Repérer les câbles et débrancher le moteur de l'installation électrique.
- Enlever les vis de fixation et déconnecter le type d'accouplement (joint, courroies, etc.).
- Démonter le moteur de la machine en dévissant les boulons de fixation à la bride.
- Desserrer les vis de fixation du capot ventilateur
- Enlever le ventilateur en veillant à ne pas l'endommager.
- Desserrer les vis et les tirants de fixation des capots avant et arrière.
- Marquer les deux capots et les enlever à l'aide d'un extracteur.
- Ôter le rotor en évitant de heurter et d'endommager les enroulements.
- Extraire les roulements à l'aide de l'extracteur prévu à cet effet.
- Nettoyer l'axe du rotor en enlevant les éventuels résidus métalliques.
- Monter des roulements neufs ayant les mêmes caractéristiques que ceux qui viennent d'être démontés; utiliser un instrument approprié et effectuer un montage à chaud. Afin de ne pas endommager le roulement, ne pas utiliser de marteau.
- Avant de remonter, nettoyer soigneusement les parties internes du moteur et les butées des roulements.
- Remonter le tout en suivant la procédure dans l'ordre inverse.
- Après avoir remonté le moteur, faire un essai sans le rebrancher à la machine et, si possible, avec une tension réduite.
- Si tout fonctionne correctement, unir le moteur à la machine et bien serrer les vis.

Quoi qu'il en soit, éviter la présence de vibrations qui réduiraient de façon sensible la durée de vie des roulements.

**SOSTITUZIONE DEI CUSCINETTI**

I cuscinetti del motore sono una delle parti soggette ad usura per cui necessitano di un controllo periodico.

Verificare, in fase di installazione del motore, che siano verificati tutti gli eventi per un corretto funzionamento dei cuscinetti :

- Che il carico assiale e/o radiale non sia eccessivo soprattutto all'avviamento.
- Che gli accoppiamenti motore-macchina siano fatti in modo da non caricare l'asse del motore in modo eccessivo o in modo non allineato.
- Che non ci siano vibrazioni
- Che non lavorino con temperature eccessive o che comunque superino i 90°.

Per la sostituzione procedere come segue:

- Togliere tensione all'impianto
- Contrassegnare i cavi e scollegare il motore dall'impianto elettrico .
- Rimuovere le viti di fissaggio e scollegare tipo di accoppiamento (giunto, cinghie..ecc)
- Smontare il motore dalla macchina svitando le viti di fissaggio alla flangia.
- Allentare le viti di fissaggio della calotta copriventola
- Rumuovere la ventola facendo attenzione a non danneggiarla
- Allentare le viti e tiranti di fissaggio dei coperchi anteriore e posteriore.
- Contrassegnare i due coperchi e rimuoverli utilizzando un estrattore.
- Sfilare il rotore evitando di urtare e danneggiare gli avvolgimenti
- Estrarre i cuscinetti con l'apposito estrattore.
- Pulire l'asse del rotore da eventuali residui metallici
- Montare i cuscinetti nuovi con caratteristiche identiche a quelli smontati, utilizzare un apposito strumento ed effettuare un montaggio a caldo. Per evitare danni al cuscinetto non usare il martello.
- Prima di rimontare pulire con accuratezza tutte le parti interne del motore e le battute dei cuscinetti.
- Rimontare tutto seguendo la procedura inversa.
- Dopo aver rimontato il motore fare una prova senza collegarlo alla macchina e possibilmente con una tensione ridotta.
- Se tutto funziona correttamente collegare il motore alla macchina e serrare bene le viti.

Evitare in ogni modo qualsiasi vibrazione che riducono sensibilmente la durata dei cuscinetti.

FAULT	POSSIBLE REASON	ACTION
<b>Motor does not start</b>	1) No power supply	1) Check mains cable, control panel and fuses
	2) Faulty connection	2) Check wiring inside of junction box
<b>Rotation in wrong direction</b>	1) Phase connection inverted	1) Invert the phase wiring inside of junction box
<b>Temperature of motor too high</b>	1) Fan obstruction	1) Clean fan guard inside using a brush or compressed air
	2) Cooling fan broken or insufficiently fixed	2a) Check to ensure that fan is fixed on motor shaft 2b) Replace fan if damaged or if vanes are broken
	3) Motor insulation deteriorated	3) Re-wire motor
<b>Temperature of bearings too high</b>	1) Excessive thrust and/or radial load	1a) Check coupling between motor and machine 1b) Check to ensure that belts are not too tight
	2) Speed too high	2) Reduce speed
<b>Motor vibrates</b>	1) Motor incorrectly fixed	1) Check motor fixing bolts are tightened
	2) Bearings worn out	2) Change bearings
	3) Alignment between motor and machine not precise	3) Check perfect alignment between motor and machine
	4) Phase missing	4) Check wiring and /or fuses
<b>Thermal cutout activated</b>	1) Fan obstruction	1) Check cooling fan and/or clean fan guard
	2) Insulation deteriorated	2) Contact specialist for re-wiring
	3) Power requirement greater than motor rated power	3) Replace motor with higher delivery rated power.
	4) Plant not adapted to motor power absorption	4) Check plant features (cables, thermal cut-outs, etc.)
<b>Motor does not reach nominal r.p.m.</b>	1) Phase missing	1) Check electrical connections, mains voltage and fuses
	2) Winding interrupted	2) Contact specialist for re-wiring
<b>Abnormal noise</b>	1) Bearings worn out or not greased	1) Check bearings are intact and well greased
	2) Fan damaged	2) Check conditions of fan and vane; replace if vanes are damaged
<b>Motor rotates slowly</b>	1) Incorrect phase wiring	1) Check phase wiring inside of junction box
<b>Low resistance of insulation</b>	1) Humidity too high	1) Check working conditions of motor
	2) Winding deteriorated	2) Contact specialist for re-wiring
<b>Formation of arches</b>	1) Humidity, pollution, dust or oily steam	1) Clean motor periodically removing dust and/or various residues

STÖRUNG	MÖGLICHE URSACHE	ABHILFE
<b>Motor läuft nicht an</b>	1) Mangelnde Stromversorgung	1) Motorkabel, Steuerung und Sicherung kontrollieren
	2) Fehlende Verbindung	2) Verbindungen im Klemmenkasten prüfen
<b>Falsche Motor-Drehrichtung</b>	1) Phasen vertauscht	1) Phasenverbindungen im Klemmenkasten vertauschen
<b>Motor zu heiß</b>	1) Lüftung blockiert	1) Lüfterhaube von Schmutzresten und Staub mittels Bürste oder Druckluft befreien
	2) Kühlungs-Lüfterrad defekt oder nicht korrekt befestigt	2a) Sicherstellen, daß Lüfterrad fest auf Motorwelle montiert ist 2b) Lüfterrad austausche, falls defekt bzw. einzelne Flügel defekt sind
	3) Motorisolierung beschädigt	3) Eventuell Motor neu wickeln lassen
<b>Lager zu heiß</b>	1) Zu hohe axiale und/oder radiale Belastung	1a) Verbindung zwischen Motor und Maschine prüfen 1b) Sicherstellen, daß Riemen nicht zu fest angezogen sind
	2) Hohe Drehzahl	2) Drehzahl verringern
<b>Motor vibriert</b>	1) Motor nicht korrekt befestigt	1) Sicherstellen, daß Motorbefestigungsschrauben fest angezogen sind
	2) Lager verschlissen	2) Lager austauschen
	3) Motor fluchtet nicht mit angetriebener Maschine	3) Motor gegenüber Maschine ausrichten
	4) Fehlende Phase	4) Elektrische Verbindungen bzw. Sicherungen prüfen
<b>Schutzschalter spricht an</b>	1) Lüftung verstopft	1) Lüfterrad prüfen und/oder Lüfterhaube säubern
	2) Isolierung beschädigt	2) Fachbetrieb zur Wicklung zu Rate ziehen
	3) Leistungsbedarf größer als Motornennleistung	3) Den Motor durch einen anderen mit größerer Leistungsabgabe ersetzen.
	4) Anlage passt nicht zur Stromaufnahme des Motors	4) Die Eigenschaften der Anlage (Kabel, Thermoschutz etc.) prüfen.
<b>Motor erreicht nicht die Nenn Drehzahl</b>	1) Fehlende Phase	1) Elektrische Verbindungen, Spannung und Sicherungen prüfen
	2) Wicklung unterbrochen	2) Fachbetrieb zur Wicklung zu Rate ziehen
<b>Abnormale Betriebsgeräusche</b>	1) Lager verschlissen oder nicht geschmiert	1) Lager prüfen und ggfls. schmieren
	2) Lüfterrad defekt	2) Zustand des Lüfterrads und der Flügel prüfen und austauschen, falls defekt
<b>Motor dreht langsam</b>	1) Phasenverbindung nicht korrekt	1) Klemmenanschluß im Klemmenkasten des Motors prüfen
<b>Geringer Isolationswiderstand</b>	1) Zu hohe Feuchtigkeit	1) Motorfunktion prüfen
	2) Wicklung defekt	2) Fachbetrieb zur Wicklung zu Rate ziehe
<b>Brückenbildung</b>	1) Feuchtigkeit, Schmutz, Staub oder Öldampf	1) In regelmäßigen Abständen Motor von Schmutz und Staub befreien

PROBLEME	MOTIF POSSIBLE	SOLUTION
<b>Le moteur ne démarre pas</b>	1) Absence d'alimentation	1) Contrôler le câble de connexion du moteur, le panneau et les fusibles
	2) Absence de connexions	2) Vérifier les connexions à l'intérieur de la boîte à bornes
<b>Rotation en sens erroné</b>	1) Connexion de phases inverse Collegamenti fasi inversée	1) Inverser les deux phases de connexion dans la boîte à bornes
<b>Température du moteur élevée</b>	1) Système de ventilation bouché	1) Nettoyer le carter de protection du ventilateur de résidus éventuels de poussière en utilisant une brosse et air comprimé
	2) Ventilateur de refroidissement défectueux ou pas bien fixé	2a) Vérifier si le ventilateur est fixé bien sur l'arbre du moteur 2b) Remplacer le ventilateur si défectueux ou s'il y a des ailettes défectueuses
	3) Isolation moteur détériorée	3) Refaire le bobinage du moteur
<b>Température des roulements élevée</b>	1) Charge axiale et/ou radiale excessive	1a) Vérifier l'accouplement entre moteur et machine 1b) Vérifier si les courroies sont bien tendues
	2) Vitesse élevée	2) Diminuer la vitesse
<b>Vibrations du moteur</b>	1) Moteur ne pas fixé correctement	1) S'assurer que les boulons de fixation du moteur sont bien serrés
	2) Roulements usés	2) Change les roulements
	3) Alignement moteur machine pas précis	3) Vérifier l'alignement parfait entre moteur et machine
	4) Manque d'une phase	4) Vérifier les connexions électriques et/ou les fusibles
<b>Intervention de la protection thermique</b>	1) Système de ventilation bouché	1) Vérifier le ventilateur de refroidissement et/ou nettoyer le carter du ventilateur
	2) Isolation détériorée	2) Contacter un spécialiste pour refaire le bobinage
	3) Puissance requise supérieure à la puissance nominale du moteur	3) Remplacer le moteur par un moteur dont la puissance nominale est supérieure.
	4) Installation non appropriée aux absorptions du moteur	4) Vérifier les caractéristiques de l'installation (câbles, résistances thermiques, etc.)
<b>Le moteur n'arrive pas aux tours nominaux</b>	1) Manque d'une phase	1) Contrôler les connexions électriques, la tension d'alimentation et les fusibles
	2) Interruption d'un bobinage	2) Contacter un spécialiste pour refaire le bobinage
<b>Bruyance anormale</b>	1) Roulements usés et pas graissés	1) Vérifier l'intégrité des roulements et les graisser si nécessaire
	2) Ventilateur endommagé	2) Vérifier les conditions du ventilateur et des ailettes et le remplacer au cas d'ailettes cassées
<b>Le moteur tourne lentement</b>	1) Connexion des phases pas correcte	1) Contrôler la connexion des phase dans la boîte à bornes
<b>Basse résistance d'isolation</b>	1) Humidité excessive	1) Vérifier les conditions de fonctionnement du moteur
	2) Bobinage détérioré	2) Contacter un spécialiste pour refaire le bobinage
<b>Formation d'arcs</b>	1) Humidité, saleté, poussière ou vapeurs d'huile	1) Nettoyer périodiquement le moteur de poussière et/ou résidus divers

GUASTO RISCONTRATO	POSSIBILI CAUSE	RIMEDI POSSIBILI
<b>Il motore non parte</b>	1) Mancanza di alimentazione	1) Controllare il cavo di collegamento del motore , quadro e fusibili
	2) Collegamenti mancanti	2) Verificare i collegamenti all'interno della morsettiara
<b>Rotazione in senso errato</b>	1) Collegamenti fasi invertite	1) Invertire due fasi di collegamento nella morsettiara
<b>Temperatura del motore elevata</b>	1) Sistema di ventilazione ostruito	1) Pulire la calotta proteggiventola da eventuali residui di polvere usando una spazzola e aria compressa.
	2) Ventola di raffreddamento rotta o non fissata bene	2a) Verificare che la ventola sia montata e fissata sull'albero motore 2b) Sostituire la ventola se rotta o se presenta delle alette rotte
	3) Isolamento motore deteriorato	3) Eventualmente rifare l'avvolgimento del motore
<b>Temperatura dei cuscinetti elevata</b>	1) Carico assiale e/o radiale eccessivi	1a) Verificare il giunto di congiunzione motore macchina 1b) Verificare che le cinghie non siano troppo tirate
	2) Velocità elevata	2) Diminuire la velocità
<b>Vibrazioni del motore</b>	1) Motore non fissato correttamente	1) Verificare che le viti di fissaggio del motore siano ben serrate
	2) Cuscinetti usurati	2) Cambiare cuscinetti
	3) Allineamento motore macchina non preciso	3) Verificare il perfetto allineamento fra motore macchina
	4) Mancanza di una fase	4) Verificare i collegamenti elettrici e/o fusibili
<b>Intervento delle protezioni termiche</b>	1) Sistema di ventilazione ostruito	1) Verificare ventola di raffreddamento e/o pulire calotta copriventola
	2) Isolamento deteriorato	2) Rivolgersi ad aziende specializzate per il rifacimento dell'avvolgimento
	3) Potenza richiesta superiore ala potenza nominale del motore	3) Sostituire il motore con uno con potenza nominale resa superiore.
	4) Impianto non adeguato agli assorbimenti del motore	4) Verificare le caratteristiche dell'impianto (cavi, termiche ecc.)
<b>Il motore non raggiunge i giri nominali</b>	1) Mancanza di una fase	1) Controllare i collegamenti elettrici, tensione di alimentazione e fusibili
	2) Interruzione di un avvolgimento	2) Rivolgersi ad aziende specializzate per il rifacimento dell'avvolgimento
<b>Rumori anormali</b>	1) Cuscinetti usurati o non ingrassati	1) Verificare l'integrità dei cuscinetti nel caso ingrassarli
	2) Ventola danneggiata	2) Verificare le condizioni della ventola e delle alette, sostituirla se presenta le alette rotte
<b>Il motore gira lentamente</b>	1) Collegamento delle fasi non corretto	1) Verificare il collegamento delle fasi nella morsettiara
<b>Bassa resistenza di isolamento</b>	1) Umidità eccessiva	1) Verificare le condizioni di funzionamento del motore
	2) Avvolgimento deteriorato	2) Rivolgersi ad aziende specializzate per il rifacimento dell'avvolgimento
<b>Formazione di archi</b>	1) Umidità, sporcizia, polvere o vapori d'olio	1) Pulire periodicamente il motore da polveri e/o residui vari



WAM®



3

SPARE PARTS



**MT**

- **ELECTRIC MOTORS**  
SPARE PARTS CATALOGUE
- **ELEKTROMOTOREN**  
ERSATZTEILKATALOG
- **MOTEURS ELECTRIQUES**  
PIECES DE RECHANGE
- **MOTORI ELETTRICI**  
PEZZI DI RICAMBIO

All rights reserved © WAMGROUP

CATALOGUE No. **WA.052 MT R.**

ISSUE  
**A3**

CIRCULATION  
**100**

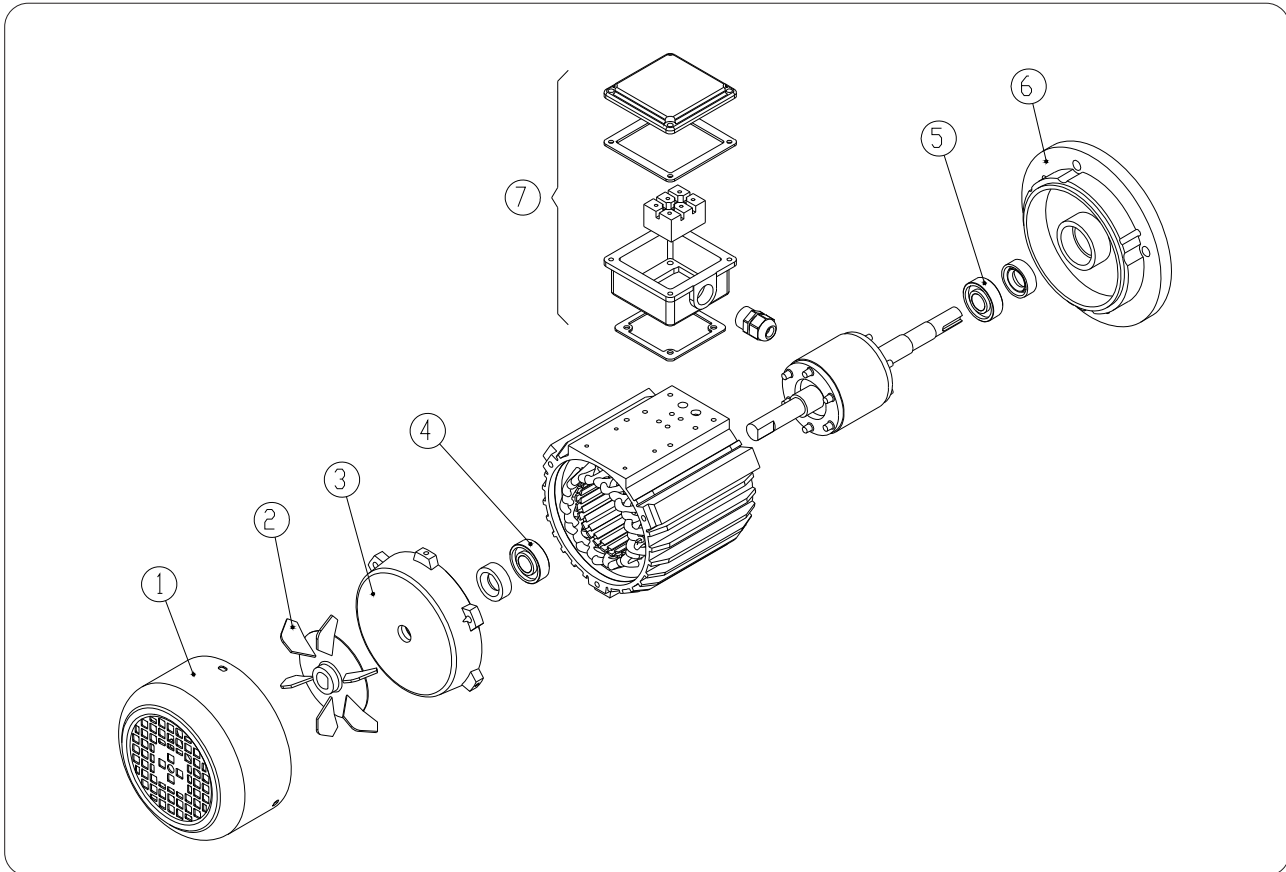
LATEST UPDATE  
**11.07**

The motors conforming to Directive 94/9/EC (ATEX) are accompanied by a special "Use and Maintenance" Manual.

Die Motoren gemäß der Richtlinie 94/9/EC (ATEX) haben eine Betriebs- und Wartungsanleitung, die nur diesen gewidmet ist.

Les moteurs conformes à la dir. 94/9/EC (ATEX) possèdent un manuel d'« Utilisation et Entretien » dédié.

I motori conformi alla direttiva 94/9/EC (ATEX) possiedono un manuale di "Uso e Manutenzione" dedicato.



Item Pos.	Quant. Menge	DESCRIPTION	BENENNUNG	DESIGNATION	DENOMINAZIONE
1	1	Fan guard	Lüfterhaube	Carter	Copriventola
2	1	Fan	Lüfterflügel	Ventilateur	Ventola
3	1	Rear flange	Hinterer Flansch	Flasque postérieure	Calotta posteriore
4	1	Fan bearing	Lager luftseite	Roulement ventilateur	Cuscinetto posteriore
5	1	Front bearing	Vorderes Lager	Roulement antérieur	Cuscinetto anteriore
6	1	Front flange	Vorderer Flansch	Flasque antérieure	Flangia anteriore
7	1	Junction box	Klemmenkasten	Boîte à bornes	Scatola morsettiera



*N.B. Rights reserved to modify technical specifications  
N.B. Angaben ohne Gewähr. Änderungen können ohne Vorankündigung vorgenommen werden.  
N.B. Toutes données portées dans le présent catalogue n'engagent pas le fabricant. Elles peuvent être modifiées à tout moment.  
N.B. Tutti i dati riportati nel presente catalogo non sono impegnativi e possono subire variazioni in qualsiasi momento.*

---



**WAM**®

WAM S.p.A.  
Via Cavour, 338  
I - 41030 Ponte Motta  
Cavezzo (MO) - ITALY

 +39 / 0535 / 618111  
**fax** +39 / 0535 / 618226  
**e-mail** [info@wamgroup.it](mailto:info@wamgroup.it)  
**internet** [www.wamgroup.com](http://www.wamgroup.com)  
**videoconferenze** + 39 / 0535 / 49032